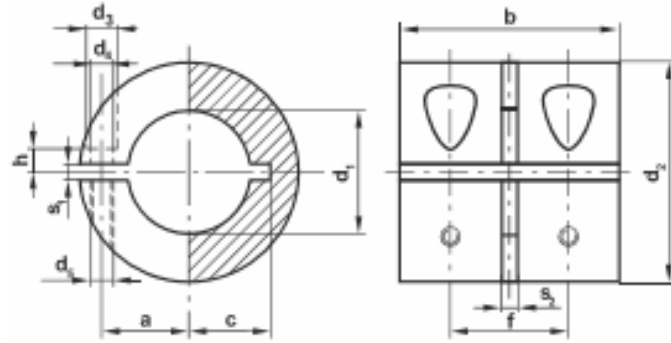
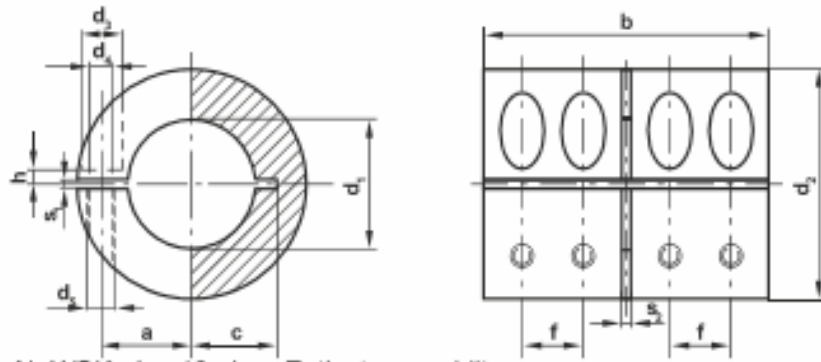


BAGUES D'ARRETS COUPLEURS



WSK	d2	b	d3	d4	d5	a	c	s1	s2	h	f	vis	kg	b	d5	a	c	kN	Nm
5	25	28	10	5,5	M5	7,5	7	1,6	2	6	14	M5	10,2	28	M5	7,5	7	12,4	10
6	25	28	10	5,5	M5	7,5	7	1,6	2	6	14	M5	10,1	28	M5	7,5	7	12,4	10
8	25	28	10	5,5	M5	7,5	7	1,6	2	6	14	M5	9,6	28	M5	7,5	7	12,4	10
10	32	28	10	5,5	M5	10,5	10	2	2	7	14	M5	15,8	28	M5	10,5	10	12,4	10
12	32	28	10	5,5	M5	10,5	10	2	2	7	14	M5	15	28	M5	10,5	10	12,4	10
15	40	36	11	6,6	M6	13,5	12	2	2	7	18	M6	30,3	36	M6	13,5	12	17,5	17,4
16	40	36	11	6,6	M6	13,5	12	2	2	7	18	M6	29,6	36	M6	13,5	12	17,5	17,4
17	40	36	11	6,6	M6	13,5	12	2	2	7	18	M6	28,9	36	M6	13,5	12	17,5	17,4
18	45	40	11	6,6	M6	16		2	2	7	20	M6	41,6	40	M6	16	-	17,5	17,4
20	45	40	11	6,6	M6	16		2	2	7	20	M6	39,8	40	M6	16	-	17,5	17,4
25	50	40	11	6,6	M6	19		2	2	7	20	M6	45,9	40	M6	19	-	17,5	17,4
30	56	40	11	6,6	M6	19		2	2	7	20	M6	53,4	-	-	-	-	-	-



WSKP	d2	b	d3	d4	d5	a	c	s1	s2	h	f	vis	b	d5	a	c	kN	Nm
5	25	32	6	3,5	M3	7,5	7	1,6	1,6	6	7	M3	32	M3	7,5	7	0	0
6	25	32	6	3,5	M3	7,5	7	1,6	1,6	6	7	M3	32	M3	7,5	7	0	0
8	25	32	6	3,5	M3	7,5	7	1,6	1,6	6	7	M3	32	M3	7,5	7	0	0
10	32	45	8	4,2	M4	10,5	10	2	2	7	11,5	M4	45	M4	10,5	10	7,58	5,1
12	32	45	8	4,2	M4	10,5	10	2	2	7	11,5	M4	45	M4	10,5	10	7,58	5,1
15	40	50	10	5,5	M5	13,5	12	2	2	7	12	M5	50	M5	13,5	12	12,4	17,4
16	40	50	10	5,5	M5	13,5	12	2	2	7	12	M5	50	M5	13,5	12	12,4	17,4
17	40	50	10	5,5	M5	13,5	12	2	2	7	12	M5	50	M5	13,5	12	12,4	17,4
18	45	60	10	5,5	M5	16		2	2	7	15	M5	60	M5	16	-	12,4	17,4
20	45	60	10	5,5	M5	16		2	2	7	15	M5	60	M5	16	-	12,4	17,4
25	50	65	11	6,6	M6	19		2	2	7	16,5	M6	65	M6	19	-	17,5	17,4
30	56	70	11	6,6	M6	22		2	2	7	19	M6	70	M6	22	-	17,5	17,4
35	63	70	11	6,6	M6	22		2	2	7	19	M6	70	M6	22	-	17,5	17,4