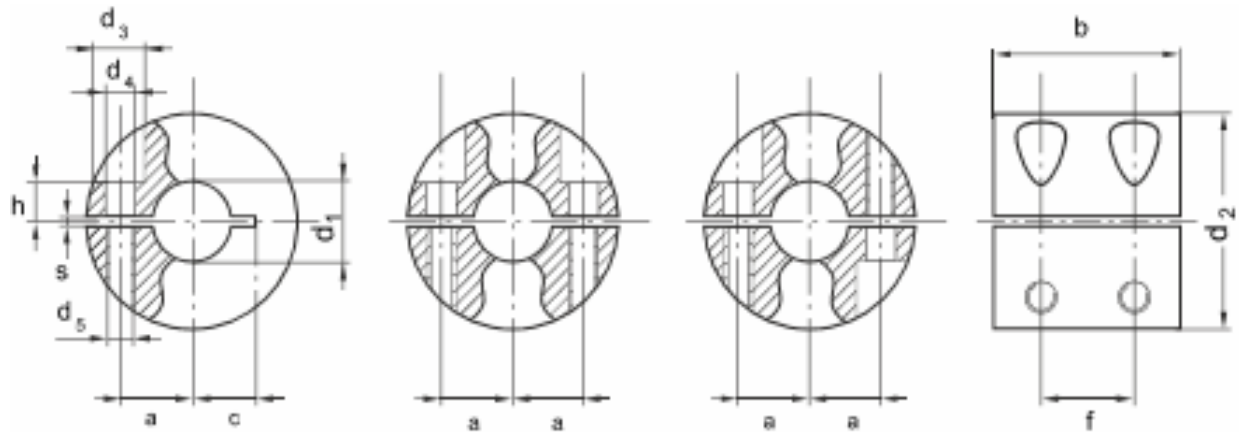


BAGUES D'ARRETS FENDUES LARGES



d ₁	d ₂	b	d ₃	d ₄	d ₅	a	c	s	h	f	d ₁	d ₂	a	vis	kN	Nm	A	B/C
5	25	28	10	5,5	M5	7,5	7	1,6	6	14	5	25	7,5	M5	11,4	9,5	6,4	7,23
6	25	28	10	5,5	M5	7,5	7	1,6	6	14	6	25	7,5	M5	11,4	9,5	6,4	7,23
8	25	28	10	5,5	M5	7,5	7	1,6	6	14	8	25	7,5	M5	11,4	9,5	6,4	7,23
10	32	28	10	5,5	M5	10,5	10	2	7	14	10	32	10,5	M5	11,4	9,5	6,54	7,23
12	32	28	10	5,5	M5	10,5	10	2	7	14	12	32	10,5	M5	11,4	9,5	6,54	7,23
14	40	36	11	6,6	M6	13,5	12	2	7	18	14	40	13,5	M6	16,1	16,4	9,41	10,2
15	40	36	11	6,6	M6	13,5	12	2	7	18	15	40	13,5	M6	16,1	16,4	9,41	10,2
16	40	36	11	6,6	M6	13,5	12	2	7	18	16	40	13,5	M6	16,1	16,4	9,41	10,2
17	40	36	11	6,6	M6	13,5	12	2	7	18	17	40	13,5	M6	16,1	16,4	9,41	10,2
18	45	40	11	6,6	M6	16	-	2	7	20	18	45	16	M6	16,1	16,4	10,3	10,2
20	45	40	11	6,6	M6	16	-	2	7	20	20	45	16	M6	16,1	16,4	10,1	10,2
22	45	40	11	6,6	M6	16	-	2	7	20	22	45	16	M6	16,1	16,4	10	10,2
25	50	40	11	6,6	M6	19	-	2	7	20	25	50	19	M6	16,1	16,4	10,3	10,2
30	56	40	11	6,6	M6	22	-	2	7	20	30	56	22	M6	16,1	16,4	10,3	10,2
35	63	40	11	6,6	M6	25	-	2	7	20	35	63	25	M6	16,1	16,4	10,3	10,2
40	70	45	11	6,6	M6	28	-	2	7	25	40	70	28	M6	16,1	16,4	10,3	10,2
45	80	45	11	6,6	M6	33	-	2	7	25	45	80	33	M6	16,1	16,4	10,5	10,2
50	80	45	11	6,6	M6	33	-	2	7	25	50	80	33	M6	16,1	16,4	10,3	10,2
55	90	50	14	9	M8	37	-	3	8	25	55	90	37	M8	29,5	39,7	18,9	18,7
60	100	50	14	9	M8	42	-	3	8	25	60	100	42	M8	29,5	39,7	19,1	18,7
70	110	60	17	11	M10	45	-	3	10	30	70	110	45	M10	47	80	29,6	29,6
80	125	60	17	11	M10	53	-	3	10	30	80	125	53	M10	47	80	30,1	29,6
90	140	60	17	11	M10	60	-	3	13	30	90	140	60	M10	47	80	30,3	29,6
100	140	60	17	11	M10	60	-	3	13	30	100	140	60	M10	47	80	29,6	29,6
110	160	60	17	11	M10	70	-	3	13	30	110	160	70	M10	47	80	30,2	29,6
120	160	60	17	11	M10	70	-	3	13	30	120	160	70	M10	47	80	29,6	29,6
130	180	75	19	13	M12	77	-	3	23	38	130	180	77	M12	68,5	137	43	43,2
140	200	75	19	13	M12	87	-	3	23	38	140	200	87	M12	68,5	137	43,7	43,2
150	200	75	19	13	M12	87	-	3	23	38	150	200	87	M12	68,5	137	43	43,2
160	220	100	25	17	M16	95	-	3	23	50	160	220	95	M16	130	333	81,1	81,1
170	250	100	25	17	M16	107	-	3	34	50	170	220	95	M16	130	333	81,1	81,1
180	250	100	25	17	M16	107	-	3	34	50	180	250	107	M16	130	333	80,9	81,1
190	280	100	25	17	M16	120	-	3	42	50	190	250	107	M16	130	333	80,9	81,1
200	280	100	25	17	M16	120	-	3	42	50	200	280	120	M16	130	333	81,1	81,1

Exemple de référence : WNDA (Fendue) / WNDB (2 partie) / WNDB (2 partie vis inversée, sur commande)