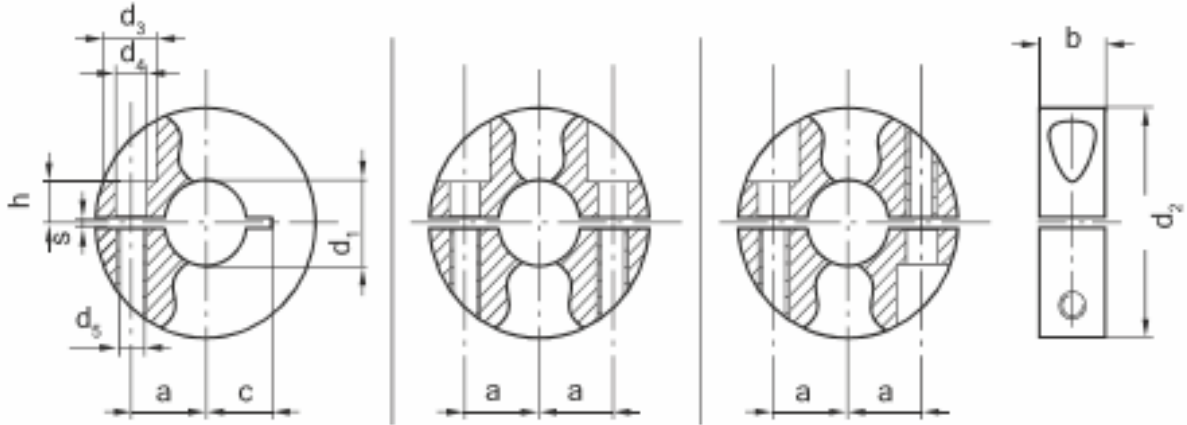


BAGUES D'ARRETS FENDUES



WNS	d2	b	d3	d4	d5	a	c	s	h	d1	d2	a	kN	Nm	A(kN+)	B(kN+)
5	25	10	8	4,2	M4	7,5	7	1,6	6	5	25	7,5	7,19	4,6	1,96	2,21
6	25	10	8	4,2	M4	7,5	7	1,6	6	6	25	7,5	7,19	4,6	1,96	2,21
8	25	10	8	4,2	M4	7,5	7	1,6	6	8	25	7,5	7,19	4,6	1,96	2,21
10	32	10	8	4,2	M4	10,5	10	2	7	10	32	10,5	7,19	4,6	2	2,21
12	32	10	8	4,2	M4	10,5	10	2	7	12	32	10,5	7,19	4,6	2	2,21
14	40	12	10	5,5	M5	13,5	12	2	7	14	40	13,5	11,4	9,5	3,33	3,62
15	40	12	10	5,5	M5	13,5	12	2	7	15	40	13,5	11,4	9,5	3,33	3,62
16	40	12	10	5,5	M5	13,5	12	2	7	16	40	13,5	11,4	9,5	3,33	3,62
17	40	12	10	5,5	M5	13,5	12	2	7	17	40	13,5	11,4	9,5	3,33	3,62
18	45	12	10	5,5	M5	16	-	2	7	18	45	16	11,4	9,5	3,65	3,62
20	45	12	10	5,5	M5	16	-	2	7	20	45	16	11,4	9,5	3,59	3,62
22	45	12	10	5,5	M5	16	-	2	7	22	45	16	11,4	9,5	3,54	3,62
25	50	12	10	5,5	M5	19	-	2	7	25	50	19	11,4	9,5	3,64	3,62
30	56	12	10	5,5	M5	22	-	2	7	30	56	22	11,4	9,5	3,66	3,62
35	63	12	10	5,5	M5	25	-	2	7	35	63	25	11,4	9,5	3,65	3,62
40	70	14	11	6,6	M6	28	-	2	7	40	70	28	16,1	16,4	5,15	5,1
45	80	14	11	6,6	M6	33	-	2	7	45	80	33	16,1	16,4	5,25	5,1
50	80	14	11	6,6	M6	33	-	2	7	50	80	33	16,1	16,4	5,14	5,1
55	90	16	14	9	M8	37	-	3	8	55	90	37	29,5	39,7	9,43	9,33
60	100	16	14	9	M8	42	-	3	8	60	100	42	29,5	39,7	9,57	9,33
70	110	20	17	11	M10	45	-	3	10	70	110	45	47	80	14,8	14,8
80	125	20	17	11	M10	53	-	3	10	80	125	53	47	80	15,1	14,8
90	140	25	17	11	M10	60	-	3	13	90	140	60	47	80	15,1	14,8
100	140	25	17	11	M10	60	-	3	13	100	140	60	47	80	14,8	14,8
110	160	25	17	11	M10	70	-	3	13	110	160	70	47	80	15,1	14,8
120	160	25	17	11	M10	70	-	3	13	120	160	70	47	80	14,8	14,8
130	180	28	19	13	M12	77	-	3	23	130	180	77	68,5	137	21,5	21,6
140	200	28	19	13	M12	87	-	3	23	140	200	87	68,5	137	21,8	21,6
150	200	28	19	13	M12	87	-	3	23	150	200	87	68,5	137	21,5	21,6
160	220	32	25	17	M16	95	-	3	23	160	220	95	130	333	40,5	40,5
170	250	32	25	17	M16	107	-	3	34	160	220	95	130	333	40,5	40,5
180	250	32	25	17	M16	107	-	3	34	180	250	107	130	333	40,4	40,5
190	280	32	25	17	M16	120	-	3	42	180	250	107	130	333	40,4	40,5
200	280	32	25	17	M16	120	-	3	42	200	280	120	130	333	40,5	40,5

Exemple de référence : WNSA (Fendue) / WNSB (2 partie) / WNSB (2 partie vis inversée, sur commande)