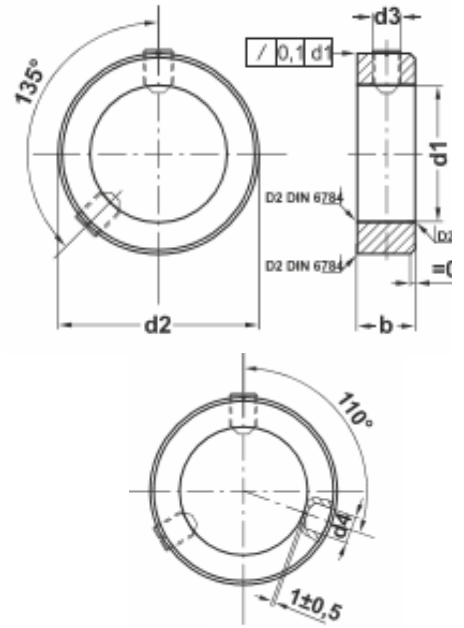


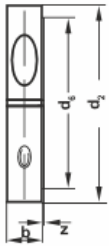
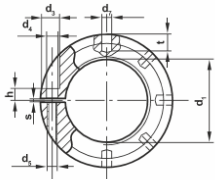
## BAGUES D'ARRETS PREMIUM

d1	d2	b	d3	vis	d4
5	10	6	M3	M3x4	1,5
6	12	8	M4	M4x5	1,5
8	16	8	M4	M4x6	2
10	20	10	M5	M5x8	3
12	22	12	M6	M6x8	4
14	25	12	M6	M6x8	4
15	25	12	M6	M6x8	4
16	28	12	M6	M6x8	4
18	32	14	M6	M6x8	5
20	32	14	M6	M6x8	5
22	36	14	M6	M6x10	5
25	40	16	M8	M8x10	6
26	40	16	M8	M8x10	6
28	45	16	M8	M8x12	6
30	45	16	M8	M8x10	6
35	56	16	M8	M8x12	8
40	63	18	M10	M10x16	8
45	70	18	M10	M10x16	8

d1	d2	b	d3	vis	d4
50	80	18	M10	M10x16	10
55	80	18	M10	M10x16	10
56	80	18	M10	M10x16	10
60	90	20	M10	M10x16	10
65	100	20	M10	M10x20	10
70	100	20	M10	M10x20	10
80	110	22	M12	M12x20	10
90	125	22	M12	M12x20	12
100	140	25	M12	M12x25	12
110	160	25	M12	M12x25	12
120	160	25	M12	M12x25	12
130	180	28	M16	M16x30	16
140	200	28	M16	M16x35	16
150	200	28	M16	-	-
160	220	32	M20	-	-
170	250	32	M20	-	-
180	250	32	M20	-	-
200	280	32	M20	-	-



## BAGUES D'ARRETS FILETEE



WNG	Filetage	d2	b	d3	d4	d5	d6	a	s	h	d7	t	z	trou	vis
10	M10x1,5	32	10	8	4,2	M4	25	10,5	2	7	4	5	0,5	3	M4x16
12	M12x1,5	32	10	8	4,2	M4	25	10,5	2	7	4	5	0,5	3	M4x16
15	M15x1,5	32	10	8	4,2	M4	25	10,5	2	7	4	5	0,5	3	M4x16
16	M16x1,5	32	10	8	4,2	M4	25	10,5	2	7	4	5	0,5	3	M4x16
18	M18x1,5	45	12	10	6	M5	38	16	2	7	5	6	0,5	3	M5x20
20	M20x1,5	45	12	10	6	M5	38	16	2	7	5	6	0,3	3	M5x20
24	M24x1,5	50	12	10	6	M5	43	19	2	7	5	7	0,5	3	M5x20
28	M28x1,5	56	12	10	6	M5	48	22	2	7	5	7	0,5	3	M5x20
30	M30x1,5	56	12	10	6	M5	48	22	2	7	5	7	0,5	3	M5x20
35	M35x1,5	63	12	10	6	M5	55	25	2	7	6	8	0,5	3	M5x20
40	M40x1,5	70	14	11	7	M6	62	28	2	7	6	8	0,3	3	M6x20
42	M45x1,5	80	14	11	7	M6	70	33	2	7	6	10	1	5	M6x20
50	M50x1,5	80	14	11	7	M6	70	33	2	7	6	10	1	5	M6x20
55	M55x1,5	90	16	14	9	M8	80	37	3	8	6	10	1	5	M8x20
60	M60x1,5	100	16	14	9	M8	90	42	3	8	8	12	1	5	M8x20
65	M65x1,5	100	16	14	9	M8	90	42	3	8	8	12	1	5	M8x20
70	M70x1,5	110	20	17	11	M10	100	45	3	10	8	12	1	5	M10x25
75	M75x1,5	125	20	17	11	M10	115	53	3	10	8	12	1	5	M10x25
80	M80x2	125	20	17	11	M10	115	53	3	10	8	12	1	5	M10x25
90	M90x2	140	25	17	11	M10	125	60	3	13	8	12	1	5	M10x30
100	M100x2	140	25	17	11	M10	125	60	3	13	8	12	1	5	M10x30
110	M110x2	160	25	17	11	M10	145	70	3	13	10	15	1	5	M10x30
120	M120x2	160	25	17	11	M10	145	70	3	13	10	15	1	5	M10x30
125	M125x2	180	28	19	13	M12	165	77	3	23	10	15	1	5	M12x50
130	M130x3	180	28	19	13	M12	165	77	3	23	10	15	1	5	M12x50
140	M140x3	200	28	19	13	M12	185	87	3	23	10	15	1	5	M12x50
150	M150x3	200	28	19	13	M12	185	87	3	23	10	15	1	5	M12x50
160	M160x3	220	32	25	17	M16	205	95	3	23	10	15	1	5	M16x70
170	M170x3	250	32	25	17	M16	230	107	3	34	10	15	1	5	M16x70
180	M180x3	250	32	25	17	M16	230	107	3	34	10	15	1	5	M16x70
190	M190x3	280	32	25	17	M16	260	120	3	42	10	18	1	5	M16x80
200	M200x3	280	32	25	17	M16	260	120	3	42	10	18	1	5	M16x80