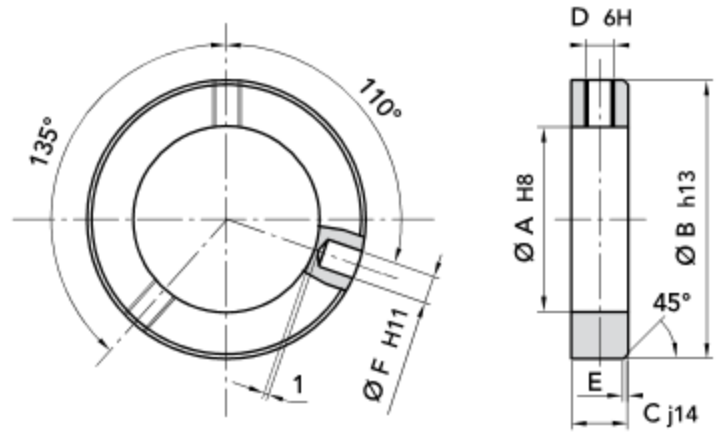


BAGUES D'ARRETS STANDARDS

CABU	P	G	X	Ø B	C	Ø D	E	Ø F
6	*	*	*	12	8	M4	0,8	1,5
8	*	*	*	16	8	M4	0,8	2
10	*	*	*	20	10	M5	1	3
12	*	*	*	22	12	M6	1,2	4
14	*	*	*	25	12	M6	1,2	4
15	*	*	*	25	12	M6	1,2	4
16	*	*	*	28	12	M6	1,2	4
17	*	*	*	28	12	M6	1,2	4
18	*	*		32	14	M6	1,4	5
20	*	*	*	32	14	M6	1,4	5
25	*	*	*	40	16	M8	1,6	6
30	*	*	*	45	16	M8	1,6	6
35	*	*	*	56	16	M8	1,6	8
40	*	*	*	63	18	M10	1,8	8
45	*	*		70	18	M10	1,8	8
50	*	*	*	80	18	M10	1,8	10
60	*	*		90	20	M10	2	10
70	*	*		100	20	M10	2	10

P= Phosphaté / G= Galvanisé / X= Inox

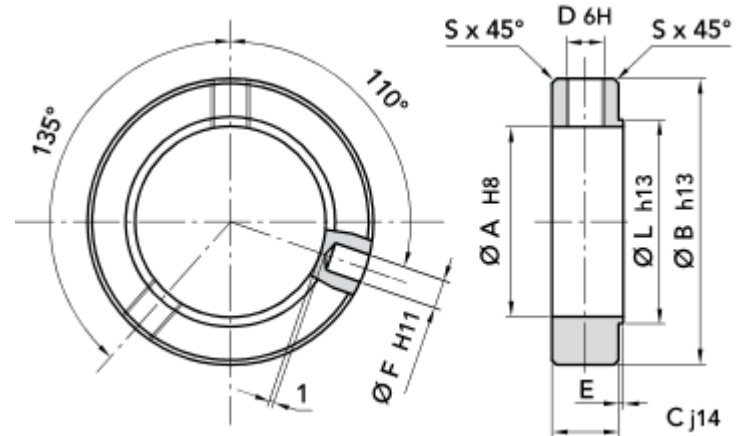
Exemple de référence : CABU (P)/(G)/(X)10 (pour D10)



CAB	Ø B	C	Ø D	E	Ø F	Ø L	S
6	12	8	M4	0,6	1,5	8	0,3
8	16	8	M4	0,8	2	10	0,3
10	20	10	M5	0,8	3	13	0,3
12	22	12	M5	0,8	4	15	0,5
15	25	12	M6	1	4	18	0,6
17	28	12	M6	1	4	20	0,6
20	32	14	M6	1	5	24	0,8
25	40	16	M6	1	6	29	0,8
30	45	16	M8	1,2	6	34	1
35	56	16	M8	1,2	8	39	1
40	63	18	M10	1,2	8	44	1

P= Phosphaté / G= Galvanisé

Exemple de référence : CAB (P ou G) 10



CADB	Ø B	C	Ø D	Ø E	Ø F	G	H	I	vis
8	25	10	15	8	4,5	5	15	1,4	M4x15
10	32	10	20	8	4,5	5	15	1,4	M4x15
12	32	10	20	8	4,5	5	15	2	M4x15
15	40	12	25	10	5,5	7	18	2	M5x20
18	45	12	30	10	5,5	7	18	2	M5x20
20	45	12	30	10	5,5	7	18	2	M5x20
24	50	12	36	10	5,5	7	18	2	M5x20
25	50	12	36	10	5,5	7	18	2	M5x20
28	56	12	42	10	5,5	7	18	2	M5x20
30	56	12	42	10	5,5	7	18	2	M5x20
32	56	12	42	10	5,5	7	18	2	M5x20
35	63	12	48	10	5,5	7	18	2	M5x20
38	63	12	48	10	5,5	7	18	2	M5x20
40	70	14	55	11	6,5	7	18	2	M6x20
45	80	14	65	11	6,5	7	18	2	M6x20
50	80	14	65	11	6,5	7	18	2	M6x20
60	100	16	80	14	8,5	7	18	2	M8x20
70	110	20	88	17	11	8,5	22	3	M10x25
80	125	20	100	17	11	8,5	22	3	M10x25

P= Phosphaté / G= Galvanisé

Exemple de référence : CADB (P ou G) 10

