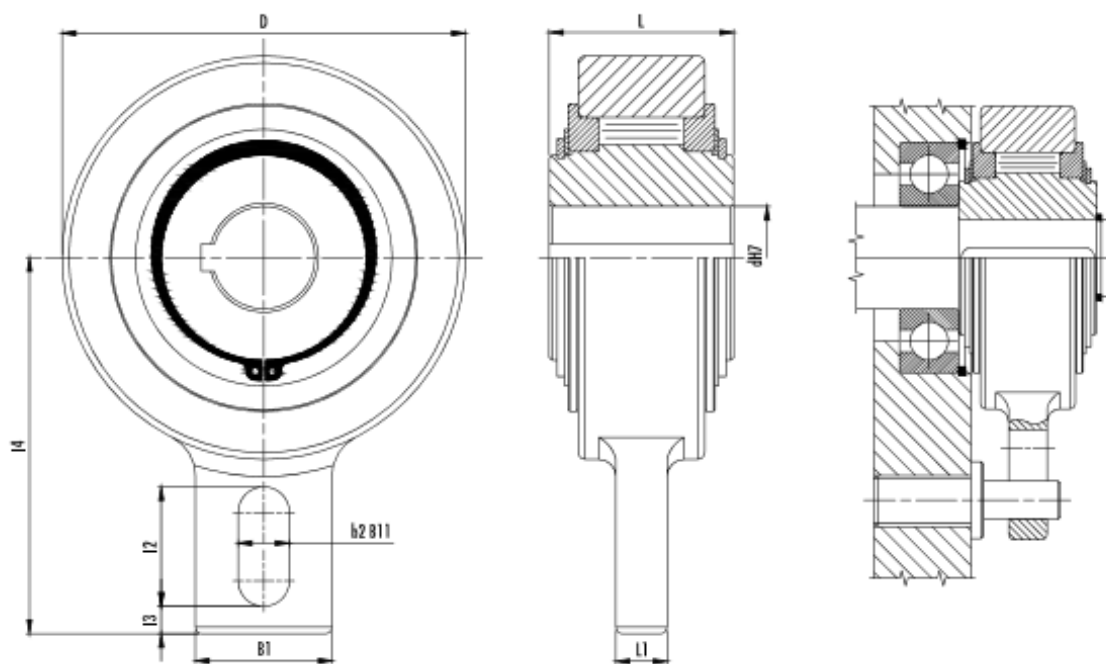


ANTI-DEVIREURS

Les roues libres de la série GV sont avec rouleaux, le centrage entre la bague interne et la bague externe est réalisé au moyen de coussinets en bronze. Les moments de torsion sont transmis de la bague interne par l'intermédiaire l'arbre de la clavette. Pour l'arbre, la tolérance doit être h6. Lorsque la roue libre est utilisée en tant qu'anti-retour, le levier qui est fixé sur la bague externe doit être fermé entre deux équerres. Il est également possible d'insérer une tige dans l'alésage qui, bloqué au châssis de la machine l'empêche de tourner. Si elle est utilisée en tant qu'avance intermittente, le levier est attaché, à travers l'alésage, dans le sens de la longueur, à une tige de poussée ou à un dispositif semblable. De toute manière, le levier doit avoir du jeu pour pouvoir se déplacer de façon axiale, de façon à ne pas forcer les coussinets en bronze. La roue libre est fournie avec un dispositif de lubrification à graisse.



GV	D	L	B1	L1	b2	L2	L3	L4	kg	rpm	Nm	Nm à vide
20	83	35	40	12	15	35	5	90	1,3	450	275	0,2
25	83	35	40	12	15	35	5	90	1,3	450	275	0,2
30	118	54	40	15	15	35	8	110	3,5	320	1250	1,2
35	118	54	40	15	15	35	8	110	3,4	320	1250	1,2
40	118	54	40	15	15	35	8	110	3,3	320	1250	1,2
45	155	54	80	15	18	35	10	140	5,8	300	2180	2,2
50	155	54	80	15	18	35	10	140	5,7	300	2180	2,2
55	155	54	80	15	18	35	10	140	5,6	300	2180	2,2
60	155	54	80	15	18	35	10	140	5,5	300	2180	2,2
70	155	54	80	15	18	35	10	140	5,3	300	2180	2,2
80	190	64	80	20	20	40	10	155	8,7	200	2930	3,5
90	260	90	120	25	30	50	20	220	24,5	150	7250	3,5
100	260	90	120	25	30	50	20	220	23,5	150	7250	3,5
110	260	90	120	25	30	50	20	220	22,5	150	7250	3,5
120	300	110	120	30	30	50	20	240	42	130	11100	6