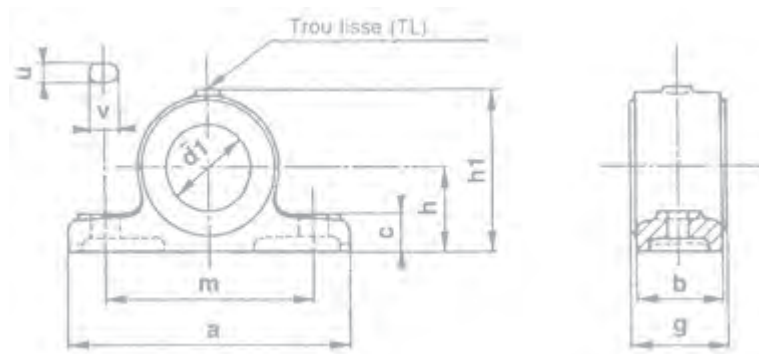


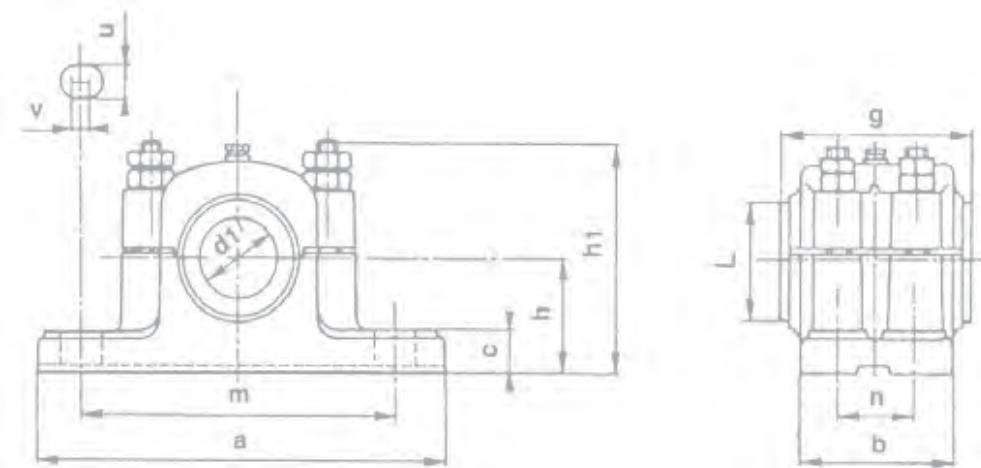
PALIER À COUSSINETS BRONZE

Les paliers font partie des organes les plus importants des transmissions de mouvement. De leur choix rationnel, de leur parfaite exécution, du fonctionnement régulier de la lubrification dépendent la marche normale de l'installation et sa sécurité. Le résultat dépend aussi du choix des tolérances, de la dureté et de l'état de surface des arbres.



PLB	g	h	a	m	b	c	v	u	TL	h1	kg
20	30	30	100	75	25	15	12	10	M8	52	0,5
25-30	40	35	125	90	35	16	15	12	M10	64	1
35-40	50	40	150	110	45	22	20	14	M12	76	2,5
45-50	60	50	190	140	55	27	25	17	M14	94	3
55-60	60	60	225	165	55	30	25	17	M14	110	4,5
65-70	70	70	240	180	65	35	29	19	M16	128	6
75-80	80	80	270	200	75	38	31	21	M18	144	10
85-90	100	90	310	230	95	40	33	23	M20	167	15
100	115	110	330	250	110	45	35	25	M22	194	23

Exemple de référence : PLB20



PL2B	g	h	a	m	b	c	v	u	TL	h1	kg
20-25	40	35	125	90	35	16	15	12	M10	64	1
30-35	50	40	150	110	45	22	20	14	M12	76	2,5
40-45	60	50	190	140	55	27	25	17	M14	94	3
50-55	60	60	225	165	55	30	25	17	M14	110	4,5
60-65-70	70	70	240	180	65	35	29	19	M16	128	6
75	80	80	270	200	75	38	31	21	M18	144	10
80-85-90-95	100	90	310	230	95	40	33	23	M20	167	15
100	115	110	330	250	110	45	35	25	M22	194	23

Exemple de référence : PL2B20