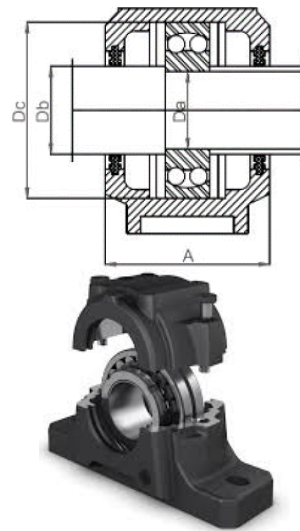
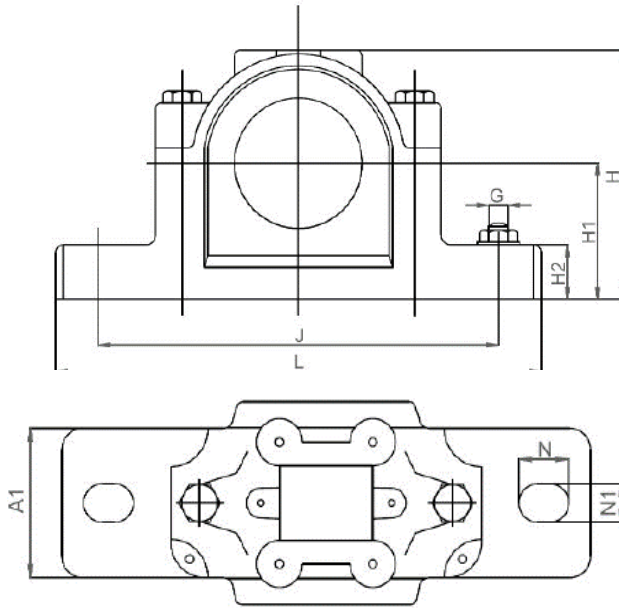


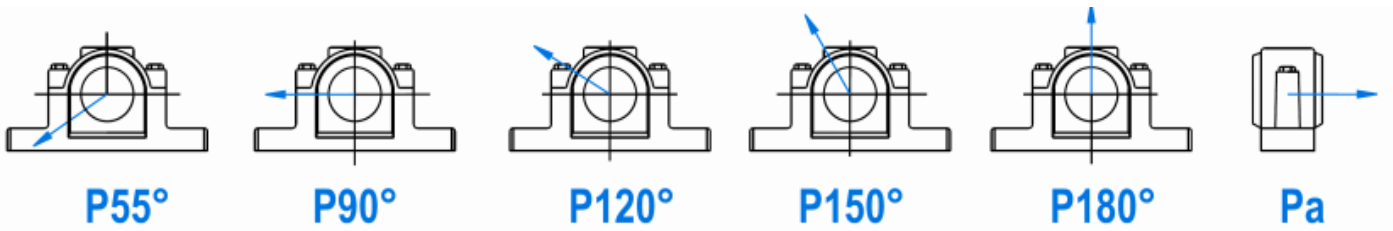
# PALIERS SNH



Charge de rupture de la fonte kN

SNH	Da	Db	A	A1	H	H1	H2	J	L	N	N1	G
205	25	30	67	46	74	40	19	130	165	20	15	12
206	30	35	77	52	89	50	22	150	185	20	15	12
207	35	45	82	52	93	50	22	150	185	20	15	12
208	40	50	85	60	107	60	25	170	205	20	15	12
209	45	55	85	60	109	60	25	170	205	20	15	12
210	50	60	90	60	113	60	25	170	205	20	15	12
211	55	65	95	70	127	70	28	210	255	24	18	12
212	60	70	105	70	133	70	30	210	255	24	18	16
213	65	75	110	80	148	80	30	230	27	24	18	12
215	75	85	115	80	154	80	30	230	280	24	18	16
216	80	90	120	90	175	95	32	260	315	28	22	20
217	85	95	125	90	183	95	32	260	320	28	22	20
218	90	100	140	100	193	100	35	290	345	28	22	20
219	95	110	145	100	210	112	35	290	345	28	22	20
220	100	115	160	110	215	112	40	320	380	32	26	24
222	110	125	175	120	239	125	45	350	410	32	26	24
224	120	135	185	120	271	140	45	350	410	32	26	24
226	130	145	190	130	290	150	50	380	445	35	28	33
228	140	155	205	150	302	150	50	420	500	42	35	30
230	150	165	220	160	323	160	60	450	530	42	35	30
232	160	175	235	160	344	170	60	450	550	42	35	30

SNH	0°	55°	90°	120°	150°	180°	Pa
205	100	155	95	70	60	80	52
206	130	170	100	80	65	85	55
207	140	190	115	85	80	95	60
208	150	215	130	95	85	110	70
209	160	230	140	100	90	115	75
210	170	265	155	120	110	130	85
211	210	275	170	125	115	140	90
212	210	300	180	130	120	150	100
213	270	340	205	150	130	170	110
215	290	410	250	185	160	205	135
216	350	430	260	190	175	215	140
217	370	480	290	205	190	240	155
218	430	550	340	250	215	275	180
219	450	580	350	260	230	290	190
220	470	620	370	280	250	310	200
222	600	680	410	310	275	340	220
224	800	790	470	350	320	400	260
226	900	900	540	410	360	450	295
228	1000	1050	630	470	430	530	345
230	1100	1200	730	540	480	600	390
232	1300	1450	860	640	570	720	470



Sur demande série 300 / 400 / 500 / 600....