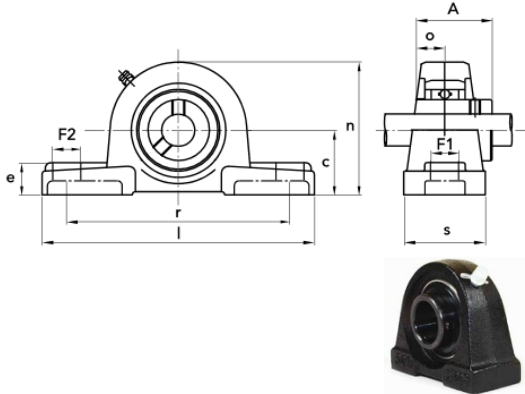


PALERS STANDARS

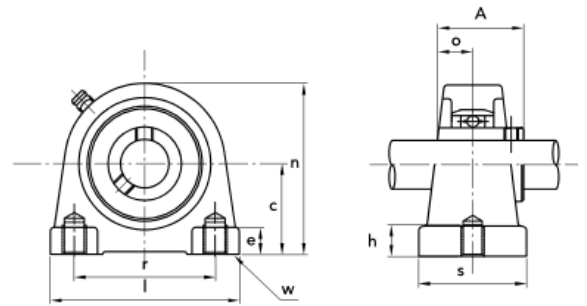
Série fonte code UCP



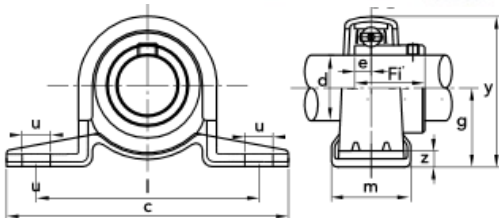
UCP	Ø	c	l	r	s	F1	F2	e	n	A	o	Vis
202	15	30,2	127	95	38	13	16	14	62	31	12,7	M10
203	17	30,2	127	95	38	13	16	14	62	31	12,7	M10
204	20	33,3	127	95	38	13	16	14	65	31	12,7	M10
205	25	36,5	140	105	38	13	16	15	71	34	14,3	M10
206	30	42,9	165	121	48	17	20	17	83	38,1	15,9	M14
207	35	47,6	167	127	48	17	20	18	93	42,9	17,5	M14
208	40	49,2	184	137	54	17	20	18	98	49,2	19	M14
209	45	54	190	146	54	17	20	20	106	49,2	19	M14
210	50	57,2	206	159	60	20	23	21	114	51,6	19	M16
211	55	63,5	219	171	60	20	23	23	126	55,6	22,2	M16
212	60	69,8	241	184	70	20	23	25	138	65,1	25,4	M16
213	65	76,2	265	203	70	25	28	27	151	65,1	25,4	M20
214	70	79,4	266	210	72	25	28	27	157	74,6	30,2	M20
215	75	82,6	275	217	74	25	28	28	163	77,8	33,3	M20
216	80	88,9	292	232	78	25	28	30	175	82,6	33,3	M20
217	85	95,2	310	247	83	25	28	32	187	85,7	34,1	M20
218	90	102	327	262	88	27	30	33	200	96	39,7	M22

Série fonte compact code UCPA

UCPA	Ø	c	l	r	s	w	e	n	A	o	h
202	15	30,2	76	52	40	M10	11	62	31	12,7	13
203	17	30,2	76	52	40	M10	11	62	31	12,7	13
204	20	30,2	76	52	40	M10	11	62	31	12,7	13
205	25	36,5	84	56	45	M10	12	72	34	14,3	15
206	30	42,9	94	66	50	M14	12	84	38,1	15,9	18
207	35	47,6	110	80	55	M14	13	95	42,9	17,5	20
208	40	49,2	116	84	58	M14	13	100	49,2	19	20
209	45	54,2	120	90	60	M14	13	108	49,2	19	25
210	50	57,2	130	94	64	M16	14	116	51,6	19	25



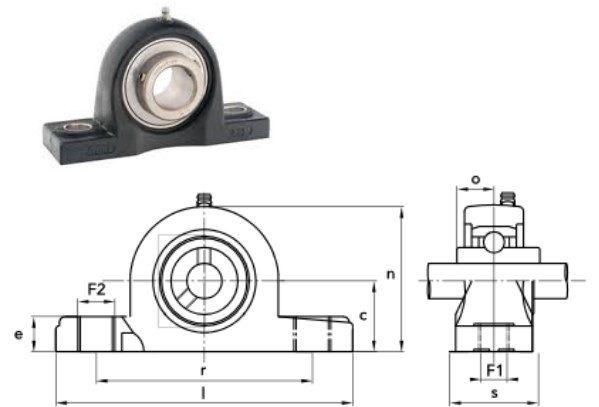
Série Tôle code PP



PP	Ø	g	c	l	m	u	z	y	e	mm	Fi	n
201	12	22,2	86	68	25	9,5	3	43,8	6	M8	28,6	28,6
202	15	22,2	86	68	25	9,5	3	43,8	6	M8	28,6	28,6
203	17	22,2	86	68	25	9,5	3	43,8	6	M8	28,6	28,6
204	20	25,4	98	76	32	9,5	3	50,5	7	M8	31	33,3
205	25	28,6	108	86	32	11,5	4	56,6	7,5	M10	31	38,1
206	30	33,3	117	95	38	11,5	4	66,3	8	M10	35,7	44,5

Série Thermoplastique Code PP

P	Ø	c	l	r	s	F1	F2	e	n	o	vis
203	17	33,3	127	95	38	11	14	14,2	65,5	12,7	M10
204	20	33,3	127	95	38	11	14	14,2	65,5	12,7	M10
205	25	36,5	141	105	38	11	14,15	15	71	14,3	M10
206	30	42,9	163	119	46	14	18	17,8	84	15,9	M12
207	35	47,6	168	127	48	14	18	18	94,5	17,5	M12
208	40	49,2	184	137	54	14	18	19,5	99	19	M12
209	45	54	192	146	54	17	20	23	1,6	19	M16
210	50	57,2	206	159	60	17	20	23	114	19	M16



Nos paliers & Flasques sont livrables avec différents types de roulements, standards, renforcés ou inox. Sur demande.

