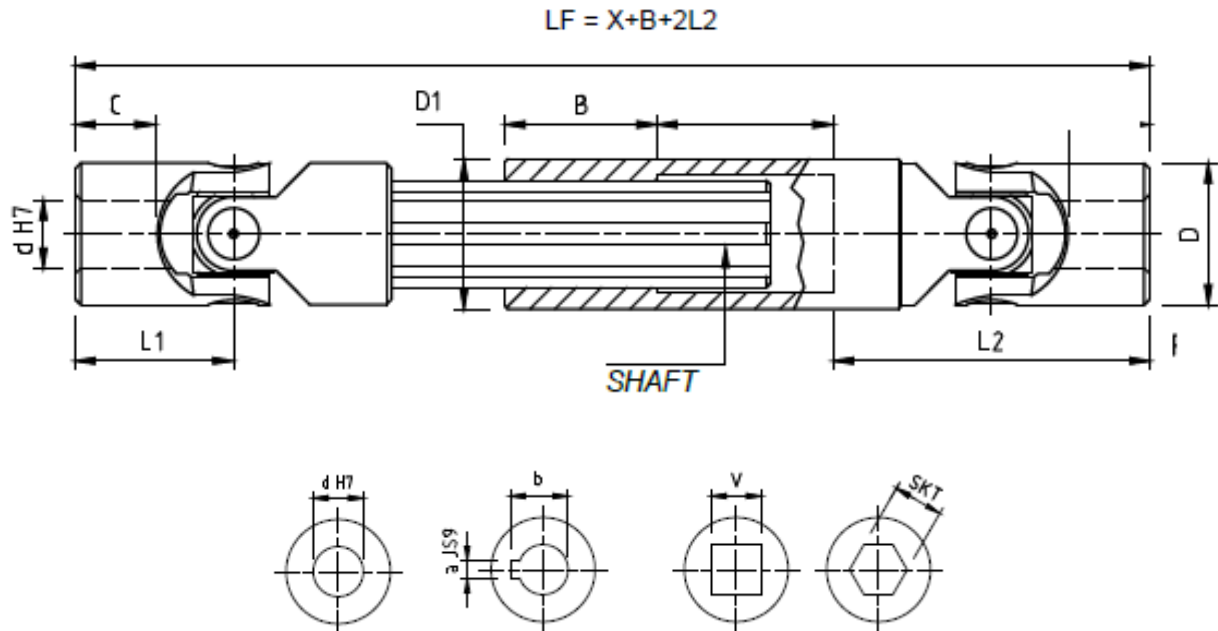


JOINTS DE CARDANS TELESCOPIQUES

Les Joints de Cardan Télescopiques sont assemblés avec des arbres cannelés et des manchons, ce type d'assemblage convient pour bon nombre de machines courantes et peut d'ailleurs être fabriquée par l'utilisateur lui-même à partir des composants. Nous vous proposons des gammes sur demande, cependant nous offrons des ensembles de série. Les éléments sont stockés dans nos ateliers et prêt à assembler à la demande. Ce qui nous permet de vous garantir des délais très court de production. Nous proposons les ensembles selon nos gammes classique même en inox.



GA	d	L1	L2	C	B	axb
166K	6	17	34	8	25	2x7
168K	8	20	40	11	25	2x9
16L	10	26	52	15	25	3x11,4
22K	10	24	48	12	30	3x11,4
22L	12	31	62	18	30	4x13,8
25K	12	28	56	13	40	4x13,8
25L	16	37	74	21	40	5x18,3
28K	14	30	60	14	40	5x16,3
32K	16	34	68	16	40	5x18,3
32L	20	43	86	24	40	6x22,8
36K	18	37	74	17	40	6x20,8
42K	20	41	82	18	45	6x22,8
42L	25	54	108	31	45	8x28,3
45K	22	47,5	96	22	45	6x24,8
50K	25	54	108	16	45	8x28,3
50L	30	66	132	38	45	8x33,3
58K	30	61	122	19	50	8x33,3
58K	32	65	130	33	50	10x35,3
70K	32	70	140	33	70	10x38,3
70L	40	83	166	46	70	12x43,3
80K	40	80	160	38	80	12x43,3
95K	50	95	190	46	90	14x53,8

Exemple de référence : GA32L160R (rcn)

Info = Bien définir votre application : Longueur Fermée = $2L2+B+C$

Disponibles en version de série ou spéciale :

GA Classique
 WA Précision
 SA Sphéroïde
 XA Inox