

ACCOUPEMENTS ELASTIQUES A RESSORT

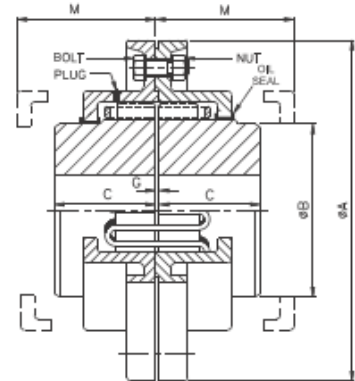


Les accouplements élastiques à ressort **GridFlex** sont des coupleurs à ressort de qualité couvrant un grand nombre de tailles et de longueurs standard de l'industrie. Les accouplements élastiques à ressort **GridFlex** ont fait leurs preuves en performance et en popularité sur une large gamme d'applications. La conception des accouplements a démontré leur capacité à amortir la vibration jusqu'à 30% et peuvent amortir les charges de chocs qui pourraient causer des dommages à la fois aux équipements amonts et avalés. La conception des accouplements élastiques à ressort **GridFlex** utilise un profil de dent de moyeu incurvé qui crée un contact progressif avec le ressort flexible en tant que couple d'application augmentant.

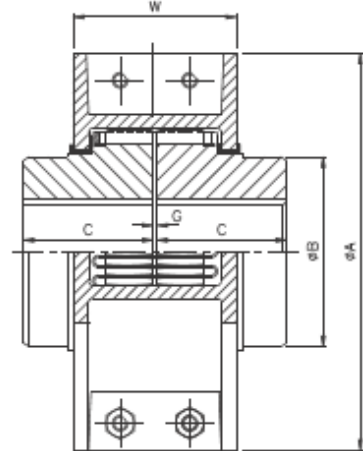


LGF	KW	RPM(V)	RPM(H)	Ø-	Ø+	ØA (V)	ØA (H)	C	ØB	W	M	G
105	0,45	5800	3600	10	29	105	104	38	45	57	53	0,8
120	0,7	5000	3350	12	38	120	120	38	58	65	53	0,8
144	1,5	4500	3350	16	42	144	127	44,5	62	65	60	0,8
172	2,2	3500	2600	16	58	172	159	51	87	66	60	0,8
190	3,4	3300	2400	16	58	190	178	51	85	85	80	0,8
197	4,9	3100	2200	16	65	197	190	57	100	85	80	0,8
222	7	2600	1900	25	80	222	222	63,5	120	87	81	0,8
254	9,4	2300	1700	25	95	254	245	70	143	87	81	0,8
276	13,8	2000	1600	25	110	276	267	89	165	87	129	0,8
295	26,5	1900	1500	38	104	295	276	102	155	138	129	0,8
324	33,9	1800	1300	50	124	324	324	102	187	157	148	1,6
336	48,9	1600	1300	50	124	336	336	102	184	157	148	1,6
375	67,5	1400	1100	50	148	375	381	114	222	159	148	1,6
425	93,6	1200	1000	50	170	425	425	127	254	160	148	1,6
432	179	1200	800	75	157	501	501	140	239	180	180	3,2
492	261	1100	700	85	173	552	552	153	267	180	180	3,2

LGF Type V (Montage Vertical)

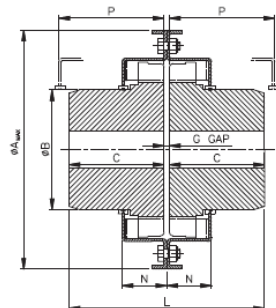


LGF Type H (Montage Horizontal)

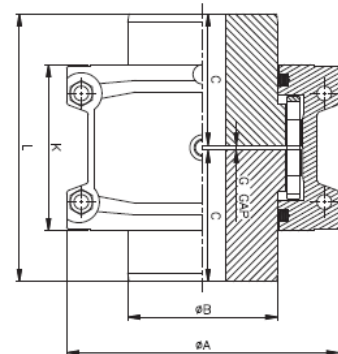


RGT	kw	kNm	RPM	Ø-	Ø+	ØA	ØB	C	K	L	Gap
1020	0,5	0,04	4500	13	30	102	39,7	47,5	66,5	98	3
1030	1,4	0,13	4500	13	36	110	49,2	47,5	68	98	3
1040	2,3	0,22	4500	13	44	118	57,1	51	70	105	3
1050	4,1	0,39	4500	13	51	138	66,7	60	79,5	124	3
1060	6,5	0,6	4350	19,5	57	151	76,2	63,5	92	130	3
1070	9,4	0,9	4125	19,5	68	162	87,3	76	95	156	3
1080	19,5	1,8	3600	27	82	194	105	89	116	181	3
1090	35	3,3	3600	27	95	213	124	98,5	122	200	34,5
1100	59	5,7	2400	41,5	110	250	142	121	156	246	4,5
1110	88	8,4	2250	41,5	120	270	160	127	162	259	6
1120	130	12	2025	60,5	140	308	179	150	192	305	6
1130	189	18	1800	66,5	170	346	218	162	195	330	6
1140	271	25	1650	66,5	200	384	254	183	201	372	6
1150	376	36	1500	108	215	453	269	183	271	372	6
1160	532	50	1350	121	240	502	305	198	279	402	6
1170	709	67	1225	134	280	567	356	216	304	438	6
1180	983	93	1100	153	300	630	394	239	321	525	6
1190	1300	124	1050	153	335	676	437	259	325	565	6
1200	1773	169	900	179	360	757	498	280	355	623	6
1210	2605	248	820	178	390	845	533	305	422	623	12,7
1220	3515	335	730	203	420	921	572	325	490	663	12,7

*KW = Puissance à 100 RPM



RGT Type H (Montage Horizontal)



RGT Type V (Montage Vertical)

7.31.0