

ACCOUPLLEMENTS D'ENGRENAGES GEARFLEX



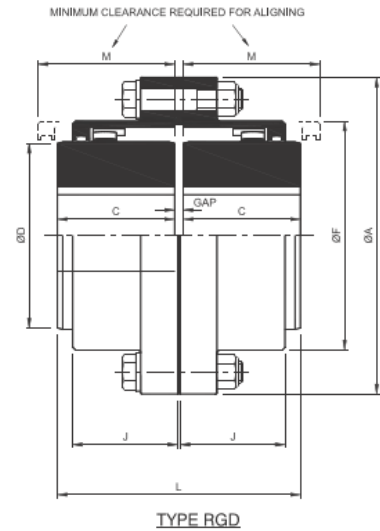
Les accouplements **GeardFlex** en intégrant les dernières avancées Technologie d'analyse des éléments, RATHI a révolutionné le couplage d'engrenage. Augmenter le couple nominal, taille d'alésage maximale plus grande et une durée de vie plus longue ne sont que quelques-uns des nombreux avantages du couplage des coupleurs RGD & RGS. Malgré la nature avancée de ces améliorations, le couplage d'engrenages **GeardFlex** utilise toujours la **bride AGMA** standard interface pour assurer l'interchangeabilité.



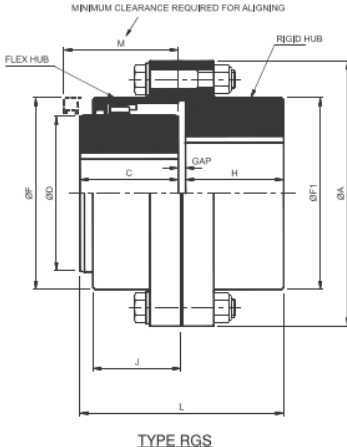
CERTIFICATION ATEX (sur demande) POUR TOUTE LES GAMMES RATHI

RGD	kw	kNm	RPM+	Ø-	Ø+	ØA	ØB	ØF	G	M	L	TL
10	14	1,3	8000	14	52	116	69	84	3	51	43	89
15	30	2,8	6500	22	65	152	86	107	3	61	50	103
20	53	5	5600	27	80	178	105	127	3	76	62	127
25	135	10	5000	32	98	213	131	156	5	92	77	159
30	168	16	4400	42	115	240	152	182	5	106	91	187
35	231	22	3900	47	135	279	178	212	6	130	107	220
40	336	32	3600	47	160	318	210	250	6	145	121	248
45	475	45	3200	52	180	346	235	275	8	165	135	278
50	650	62	2900	72	195	389	254	309	8	183	153	314
55	880	84	2650	72	215	425	279	334	8	203	168	344
60	1205	115	2450	77	235	457	305	366	8	228	188	384
70	1823	174	2150	92	280	527	356	425	9	266	221	451
80	2639	252	1750	95	285	590	385	485	10	300	249	508
90	3037	290	1550	100	300	660	420	535	13	325	276	565
100	4100	391	1450	120	330	711	470	595	13	355	305	623
110	5300	506	1395	130	381	775	533	648	13	387	334	681
120	7200	687	1300	140	432	838	572	715	13	415	356	725
130	8100	773	1075	150	482	911	630	812	19	463	410	839
140	10400	993	940	160	515	980	670	860	19	486	430	879
150	12100	115	900	170	559	1029	725	908	19	518	518	919

*puissance à 100 rpm



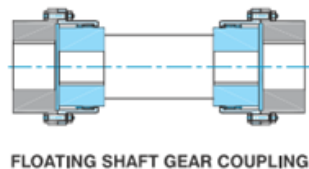
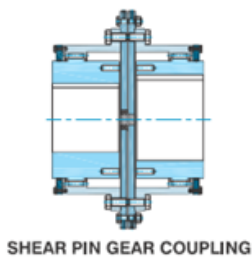
TYPE RGD



TYPE RGS

RGS	kw	kNm	RPM+	Ø Min		Ø max		ØA	L	ØD	ØF	ØF1	J	H	M	Gap
				FLEX	RIG	FLEX	RIG									
10	14	1,3	8000	14	18	52	60	116	87	69	84	84	39	40	51	4
15	30	2,8	6500	22	26	65	80	152	101	86	107	107	48	47	61	4
20	53	5	5600	27	30	80	90	178	125	105	127	130	60	59	76	4
25	135	10	5000	32	37	98	110	213	156	131	156	157	72	74	92	5
30	168	16	4400	42	44	115	130	240	184	152	182	182	84	88	106	5
35	231	22	3900	47	52	135	150	279	215	178	212	212	98	102	130	6
40	336	32	3600	47	52	160	180	318	245	210	250	250	111	116	145	8
45	475	45	3200	52	57	180	200	346	274	235	275	276	123	131	165	8
50	650	62	2900	72	77	195	220	389	310	254	309	309	141	148	183	9
55	880	84	2650	72	77	215	240	425	350	279	334	334	158	173	203	9
60	1205	115	2450	77	82	235	260	457	384	305	366	366	169	185	228	10
70	1823	174	2150	92	102	280	300	527	452	356	425	425	196	218	266	13
80	2639	252	1750	95	105	285	335	590	511	385	485	470	243	249	300	13
90	3037	290	1550	100	-	300	370	660	567	420	535	518	265	276	325	15
100	4100	391	1450	120	-	330	405	711	626	470	595	595	294	305	355	16

Découvrez encore plus de solution pour vos applications de couplage. Consultez-nous.



7.30.0