

ACCOUPEMENTS ELASTIQUES INDUSTRIELS YFA

EQUIVALENT CENTAFLEX A



Les accouplements **JawFlex-YFA** sont extrêmement **polyvalents** et **facilement adaptable**. Convient à presque toutes les applications industrielles où des déformations en tous sens générées. **Sans entretien ; Sans usure ;** Particulièrement approprié pour la réalisation d'arbres élastiques. Version à broches pour déplacements axiaux. **Simplicité de montage ; Encombrement limité ; Permet les décalages Axiaux ; Radiaux & Angulaires ; amortit les vibrations**

L'ACCOUPEMENT IDÉAL POUR PRESQUE TOUTES APPLICATIONS

Série universelle couvrant les applications de 55-75° Shore A
Pour vos applications de couplage de dépannage qui dure longtemps.



Coupling
Type 0 and 0-S

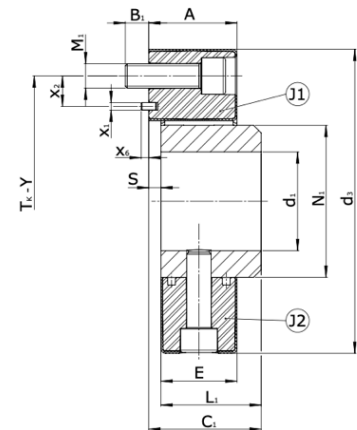
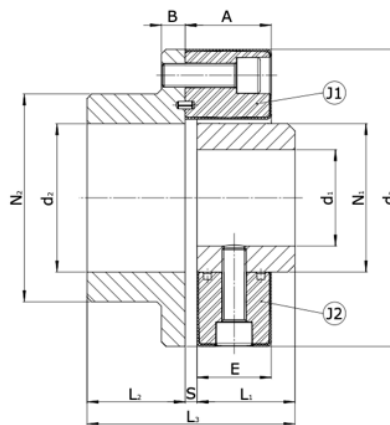


Coupling
Type 1 and 1-S



Coupling
Type 2 and 2-S

YFA	Jeu Radial	Jeu Axial	Jeu Angulaire	Rpm max
8	1,5	4	2°	6500
16	2	5	2°	5500
30	5	5	2°	4000
40	5	5	2°	4000
50	5	5	2°	4000
90	5	5	2°	4000
110	5	5	2°	4000
160	5	5	2°	3600
240	5	5	2°	3000



YFA	d1 min	d1 max	d2 min	d2 max	Nm nom	Nm max	d3	D2	N1	N2	L1	L2	L3	A	B	B1	C1	E	F	S	TY	J1-J2
8	12	38	15	46	100	200	125	120	60	70	40	42	88	32	10	10	46	25	20	6	100	3xM10
16	15	48	19	56	200	400	155	150	70	85	52	50	110	41	12	12	60	34	26	8	125	3xM12
30	20	65	28	80	400	800	205	200	100	120	68	66	144	56	16	15	78	46	35	10	165	3xM12
40	22	50	22	65	600	1200	175	180	85	100	58	56	124	50	16	16	68	42	31	10	140	4xM16
50	20	65	28	80	800	1600	205	200	100	120	68	66	144	56	16	15	78	46	35	10	165	4xM16
90	20	65	28	80	950	1900	215	200	100	120	68	66	144	56	16	15	78	46	35	10	165	4xM16
110	25	63	28	80	1100	2200	225	230	100	120	68	66	144	56	18	18	78	46	35	10	180	4xM18
160	30	85	30	95	1800	3200	270	260	125	140	84	80	177	59	19	20	97	48	37	13	215	4xM20
240	40	115	40	120	2500	5000	330	320	160	180	100	100	213	65	19	20	113	54	40	13	260	4xM20