

ACCOUPLLEMENTS ELASTIQUES A BROCHES N-Flex



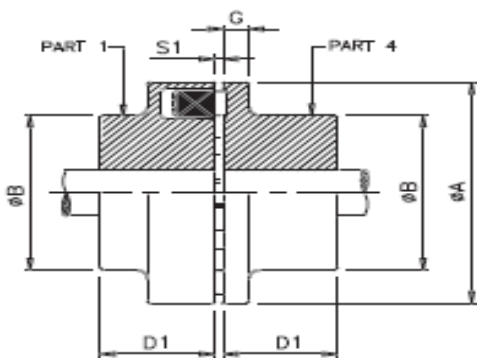
Les accouplement élastiques **RN-Flex** se composent de moyeux en fonte et d'un ensemble de **tampons élastomères hautement résistants**. Les accouplement élastiques **RN-Flex** permettent une **grande adaptabilité dans l'absorption de désalignement axial, radiaux & angulaire**. Les accouplement élastiques **RN-Flex** ont une **forte capacité d'amortissement des vibrations de torsion**.

La série **RNS** avec entretoise, conviennent à des assemblages tels que **pompes à extraction** pour lesquelles un démontage peut être effectué d'un côté sans à avoir à effectuer une dépose complète des moyeux moteur et pompe à partir

du châssis. Les inserts spéciaux en forme de H assurent une **absorption efficace des chocs** et **absorption des vibrations**.

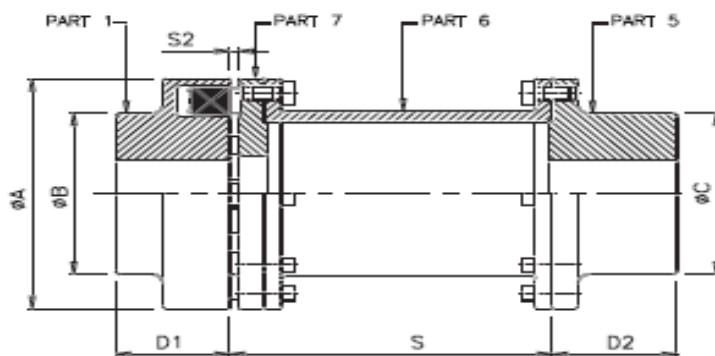
Sur demande les accouplements **RN-Flex** peuvent être fournis avec des élastomères pour convenir aux besoins d'applications spécifiques. **Pas de mécanisme compliqué pour un ajustement ou de maintenance. Inspection et remplacement des inserts facile.**

Réduction des vibrations et du bruit provenant de graves fluctuations de couple. Exploitation de -30°C à +100°C



RN(B)

SIZES 68 to 250

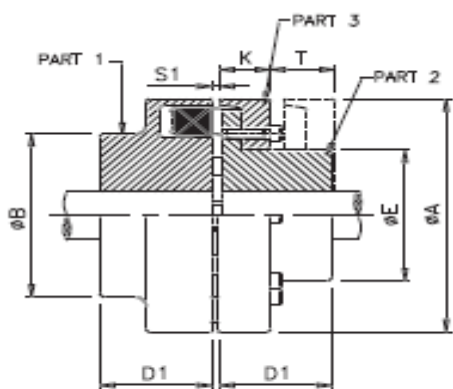


RNS(H)

SIZES 80 to 250

RN	Taille	Nm nom	kw*	RPM+	Ø Maxi (N° PART)			A	B	C	E	D1	D2	G	k	T	S		
					1 & 5	4	2												
B	65	34	0,36	5000	24	28	-	68	46	-	-	20	-	8	-	-	-		
B/H	80	60	0,63	5000	30*	38	-	80	68	55	-	30	45	10	-	-	100	140	
A/B/H	95	100	1,1	5000	42	42	-	95	76	70	-	35	45	12	-	-	100	140	
A/B/H	110	160	1,7	5000	48	48	38	110	86	80	62	40	50	14	20	33	100	140	180
A/B/H	125	240	2,5	5000	55	55	45	125	100	90	75	50	50	18	23	38	100	140	180
A/B/H	140	360	3,8	4900	60	60	50	140	100	100	82	55	65	20	28	43	140	180	
A/B/H	160	560	5,9	4250	65	65	58	160	108	108	95	60	70	20	28	47	140	180	
A/B/H	180	880	9,2	3800	75	75	65	180	125	125	108	70	80	20	30	50	140	180	
A/B/H	200	1340	14	3400	85	85	75	200	140	140	122	80	90	24	32	53	140	180	
A/B/H	225	2000	21	3000	90	90	85	225	150	150	138	90	100	18	38	61	140	180	
A/B/H	250	2800	29	2750	100	100	95	250	165	165	155	100	110	18	42	69	140	180	

*puissance en kw à 100 rpm



RN(A)

SIZES 110 to 250

* = Alésage 32 mm pour la partie 5

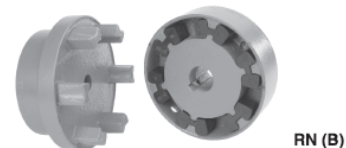
S1

2-4 mm pour les tailles 68 à 140 et 2-6 mm pour les tailles 160 et 180.

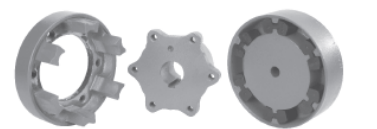
S2

5 mm pour les tailles 80 à 140 et 6 mm pour les tailles 160 et 180.

La pièce n ° 5 est disponible avec une longueur différente à travers les alésages D2.



RN (B)



RN (A)



RNS(H)

7.23.0