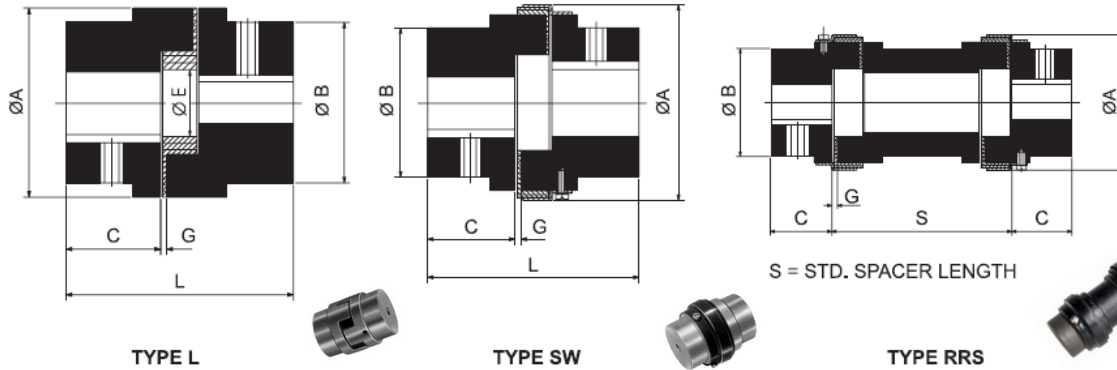


ACCOUPLLEMENTS ELASTIQUES JawFlex-L

RATHI



Les accouplements élastiques **JawFlex-L** (compatible LOVEJOY/R+L) sont proposés dans la plus grande variété de combinaisons d'alésage / rainure de clavette de l'industrie. Ces accouplements ne nécessitent aucune lubrification et offrent un service hautement fiable pour les applications de moteurs électriques légers, moyens et lourds et de transmission de puissance de moteur thermique. Les applications incluent la transmission d'énergie à l'équipement industriel tel que des **pompes**, des **boîtes de vitesse**, des **compresseurs**, des **ventilateurs**, des **mélangeurs**, et des **convoyeurs**. Les accouplements **JawFlex-L** sont disponibles en **19 tailles** à partir d'un couple minimum de 0,4 Nm jusqu'à un **couple maximum de 10770 Nm**, plage d'alésage de 5mm à 115mm.



TYPE L

TYPE SW

TYPE RRS

S = STD. SPACER LENGTH

TYPE	Size	NBR Nm	PU Nm	HY Nm	Alésage min max	Ø A SW/RRS	L	C	ØB	Gap G	ØE	S	L Total L/SW
L	35	0,38	0,6	1	- 10	-	16	6,5	16	1	-	-	21
	50	2,8	4,2	7	- 16	-	27	15	27	1	-	-	42
	70	4,9	7,4	12,3	- 20	-	34,5	19	34,5	2	-	-	51
	75	9,8	14,7	24,5	- 22	-	44,5	21	44,5	2	-	-	55
	75	9,8	14,7	24,5	- 22	-	44,5	21	39	2	-	-	55
L SW RRS	95	21,1	31,7	52,8	- 28	65	54	25	49	2	19	90.100.140	63
	99	46,4	69,6	116	- 30	78	65	27	51	2	27	90.100 140.180	72
	100	46,4	69,6	116	- 35	78	65	35	57	2	27	-	88
	110	89	133	222	- 42	96	85	43	57	2	35	-	108
	150	141	211	352	- 48	111	96	45	76	3	35	-	115
	190	190	285	475	- 60	129	115	54	80	3	45	-	133
	225	265	397	662	- 65	142	127	64	102	3	45	-	153
	226	327	490	817	25 70	153	137	70	111	3	51	100.140.180	178
L SW	276	532	798	1330	25 75	173	157	80	119	3	60	-	200
	280	782	1173	1955	30 8	208	192	80	127	3	70	-	200
	295	1279	1918	3197	30 95	253	237	95	140	3	80	-	238
	2955	2132	3198	5330	30 105	253	237	108	162	3	80	-	264
SW	300	3047	4570	7617	30 105	272	-	115	180	3	-	-	283
	350	4308	6492	10,7K	30 115	323	-	128	200	3	-	-	309

Pour une installation verticale, nous consulter.

Pour version RRS & SW maintenir l'espace "G" durant l'assemblage

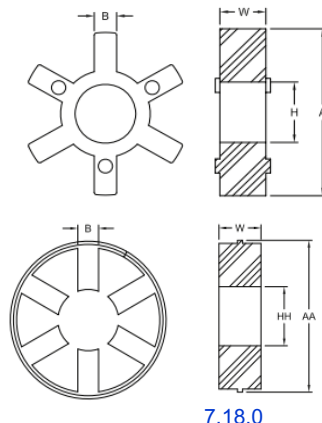
Les alésages maxi peuvent être augmentés sur version acier. Nous consulter.

Matières : Fonte frittée de taille 035 à 075

Aluminium de taille 050 à 100 / pour RRS

Fonte pour de taille 095 à 350

RUBBER	Size	A	H	W	B
L	35	15,8	-	7,11	5,33
	50	27,2	-	10,7	6,86
	70	35,1	-	10,7	6,86
	75	44,5	-	11,2	6,86
	75	53,9	-	11,2	9,14
L SW RRS	95	53,9	22,4	15,5	9,14
	110	84,1	30,2	22,4	11,4
	150	95,3	31,8	22,4	15
	190	114	35,1	22,4	15,2
	225	126	44,5	22,4	18,5
	226	-	-	36,8	19,1



7.18.0

SPIDER	Matière	Couleur	Dureté	Température
NBR	Nitrile	Noire	80° Sh A	-40/100°C
PU	Polyuréthane	Orange	90° Sh A	-34/71°C
HY	Hytrel	Blanc	98° Sh A	-51/121°C
BR	Bronze	Bronze	65 HRB	-40/232°C

