

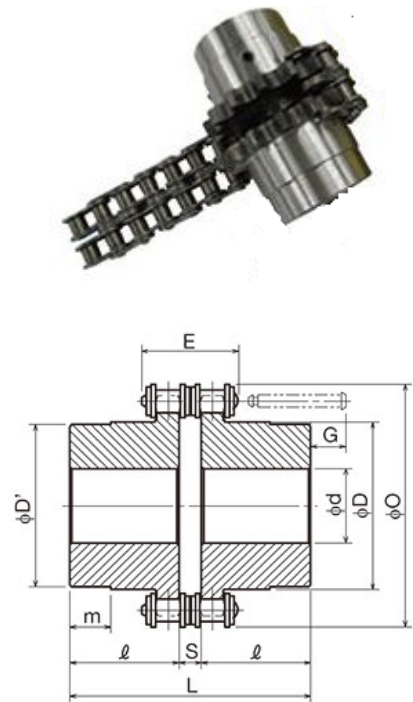
ACCOUPEMENTS A CHAINES

L'accouplement à chaîne est un assemblage de 2 pignons reliés par une chaîne double, l'ensemble fermé par une attache rapide. La séparation des arbres s'effectue rapidement et simplement. Le jeu naturel des dents dans le passage de la chaîne à rouleau assure une possibilité de désalignement très léger, axial & radial.

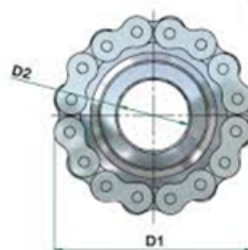
Série H

H	PAS	Ød-	Ød+	O	D	D1	m	L	l	S	G
3012	9,52	14	16	45	27	25	5,5	64,8	30	4,8	6
4012	12,7	14	22	61	36	33	10	79,4	36	7,4	11
4014	12,7	14	28	69	45	43	9	79,4	36	7,4	11
4016	12,7	16	32	77	51	48	15	87,4	40	7,4	7
5014	15,9	16	34	86	56	53	16	99,7	45	9,7	12
5016	15,9	16	40	96	63	60	16	99,7	45	9,7	12
5018	15,9	18	45	106	73	70	16	99,7	45	9,7	12
6018	19,1	18	55	128	88	85	18	123,5	56	11,5	19
6020	19,1	22	60	140	103	98	16	123,5	56	11,5	19
6022	19,1	22	70	152	115	110	12	123,5	56	11,5	19
8018	25,4	22	80	170	115	110	15	141,2	63	15,2	31
8020	25,4	22	85	186	125	121	12	145,2	65	15,2	29
8022	25,4	22	100	202	143	140	19	157,2	71	15,2	23
10020	31,8	27	110	232	162	160	40	178,8	80	18,8	32
12018	38,1	37	125	255	173	170	56	202,7	90	22,7	47
12022	38,1	37	140	303	213	210	55	222,7	100	22,7	72

Exemple de référence : AH3012



Série ISO



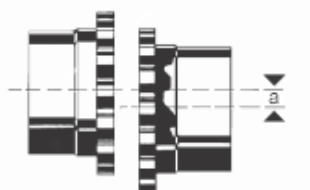
Matière	Code
304L	AHX
XC48 55HRC	AHS
XC48 55HRC R	AHR
XC48 TL	AHM

Modèles jusqu'à Taille 16B uniquement

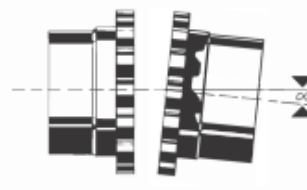
ISO	PAS	D1	Dm	Nm	D2	D2 +
06B	9,53	65	43	50	10	25
08B	12,7	87	56	110	12	35
10B	15,9	108	70	200	12	40
12B	19,1	131	80	310	16	45
16B	25,4	173	100	690	20	50
20B	31,8	192	120	1550	25	70
24B	38,1	250	140	3070	25	90
32B	44,5	305	160	5750	30	110
40B	50,8	350	170	9210	30	120

Exemple de référence : AH06B

Les accouplements à chaînes sont livrés en kit à assembler.



max. shaft misalignment (screw)



max. angular offset $\alpha \leq 1^\circ$

7.6.0