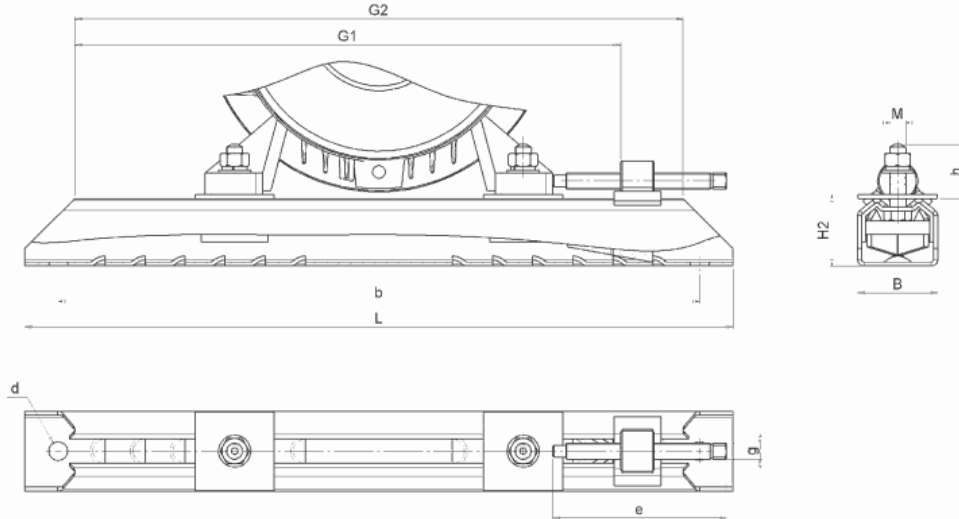


# GLISSIERES RAILS MOTEURS

## Serie SC



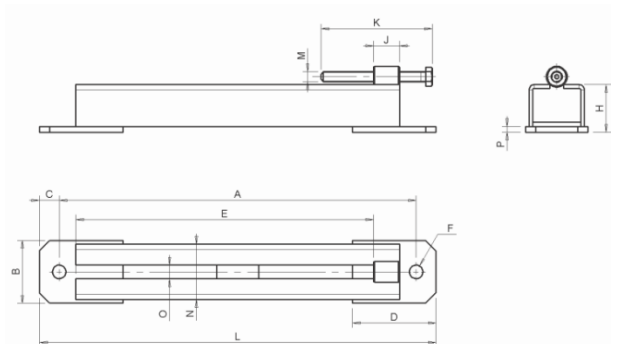
Les rails **SA** et **SC** conviennent aux moteurs de grande taille qui ne peuvent pas être placés sur des bases de moteurs coulissantes SX et SS. Les caractéristiques les plus importantes des rails en acier sont, une conception pour une résistance accrue, et la légèreté. Ils conviennent à toutes les applications et permettent un réglage rapide sans modifier la composition des composants de la transmission.



SC	Moteur	L	B	H2	Mxh	G1	G2	b	d	gxe
106	63/71	312	40	30	6x19	240	262	280	12	M10x75
108	80/90	312	40	30	8x27	240	262	280	12	M10x75
206	63/71	375	40	30	6x19	305	325	343	12	M10x75
208	80/90	375	40	30	8x27	305	325	343	12	M10x75
210	63/71	375	40	30	10x32	305	325	343	12	M10x75
308	80/90	395	50	43	8x28	302	325	355	12	M12x100
310	100/112	395	50	43	10x35	302	325	355	12	M12x100
408	80/90	495	50	43	8x29	405	425	455	12	M12x100
410	100/132	495	50	43	10x35	405	425	455	12	M12x100
412	160	495	50	43	12x49	405	425	455	12	M12x100
510	132	530	60	54	x10x37	413	442	480	14	M16x120
512	160	530	60	54	12x49	413	442	480	14	M16x120
610	132	630	60	54	10x37	515	542	580	14	M16x120
612	160/180	630	60	54	12x45	515	542	580	14	M16x120
712	160/180	686	75	64	x12x43	538	575	630	18	M20x155
716	200/225	686	75	64	16x62	538	575	630	18	M20x155
816	200/225	884	90	80	16x60	700	810	800	24	M24x340
820	200/280	864	90	80	20x68	700	810	800	24	M24x340
920	250/280	1072	112	105	20x77	865	995	1000	30	M30x375
924	315	1072	112	105	24x88	865	995	1000	30	M30x375
1024	315/355	1330	130	130	24x95	1065	1215	1250	30	M33x430

Exemple de référence : SC106

## Serie SA



SA	Moteur	A	B	C	D	E	F	H	J	K	L	M	N	O	P
1	71/112	344	60	18	80	285	13	45	25	120	380	M10	53	13	5
2	132/160	480	70	20	80	425	13	45	25	120	520	M10	53	13	5
3	180/200	616	90	22	90	525	15	58	35	160	660	M14	78	1	8
4	225/250	750	90	25	100	655	20	58	45	200	800	M20	82	22	8
5	280/350	980	100	30	120	655	23	70	45	200	1040	M20	85	25	10

Exemple de référence : SA1