

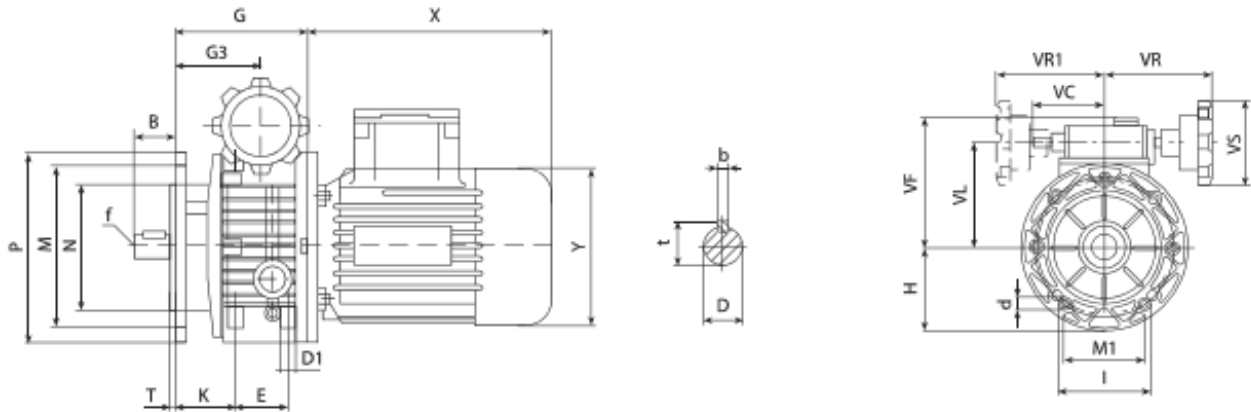
VARIATEURS DE VITESSES MECANIQUES



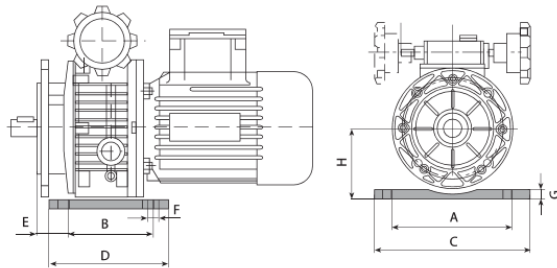
Gamme de variateurs de vitesse mécanique avec lubrification par bain d'huile Tailles de la série CHV 02-05-10-20-30-50, les principales caractéristiques sont les suivantes :

- Plage de vitesse 1 : 5
- Fonctionnement silencieux et silencieux
- Couple croissant à basse vitesse
- Haute efficacité
- Brides d'entrée et de sortie B5
- Design compact
- Boîtiers en aluminium tailles 02-05-10

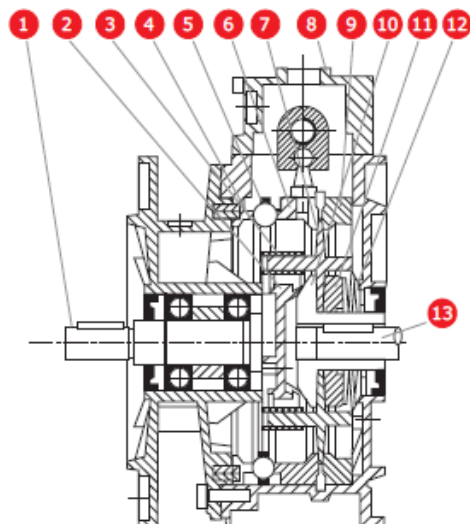
CHV	kw
02	0,18 - 0,22
05	0,37
10	0,75
20	1,1 - 1,5
30	2,2
50	3 - 4



CHV	B	D	E	G	G3	H	I	M	M1	N	d	D1	P	T	K	VC	VF	VL	VR	VR1	b	f	t
02	23	11	50	113	65	70	72	115	60	95	9	M6	140	3,5	46	71	111	78	110	110	4	M5	13
05	30	14	40	110	74	80	80	130	76	110	9	M8	160	3,5	53	71	123	90	110	110	5	M6	16
10	40	19	58	139	86	100	100	165	84	130	11	M8	200	3,5	60	79	140	107	120	120	6	M6	22
20	50	24	-	188	115	126	126	165	-	160	15	-	200	3,5	-	144	122	150	-	8	M8	27	
30	60	28	-	222	131	150	150	215	-	180	15	-	250	4	-	-	188	150	160	-	8	M10	33
50	60	28	-	222	131	150	150	215	-	180	15	-	250	4	-	-	188	150	160	-	8	M10	33



CHV	A	B	C	D	E	F	G	H
2	110	105	145	120	15,5	9	10	82
5	120	104	149	125	20,5	9	12	93
10	16	125	190	150	26,5	11	14	113



- 1 ARBRE DE SORTIE
- 2 PLANET SUPPORT
- 3 BLOC DE COULISSE
- 4 ORBITE DE RÉGULATION
- 5 BAGUE DE BILLE
- 6 ORBIT PLANÉTAIRE EXTÉRIEUR MOUVANT
- 7 ROUE PLANET
- 8 BOITE DE FONCTIONNEMENT
- 9 ORBIT PLANETAIRE FIXE EXTERIEUR
- 10 ORBIT PLANETAIRE INFÉRIEUR FIXE
- 11 ORBIT PLANÉTAIRE INFÉRIEUR EN MOUVEMENT
- 12 PRINTEMPS PAPILLON
- 13 ARBRE MOTEUR

6.17.0