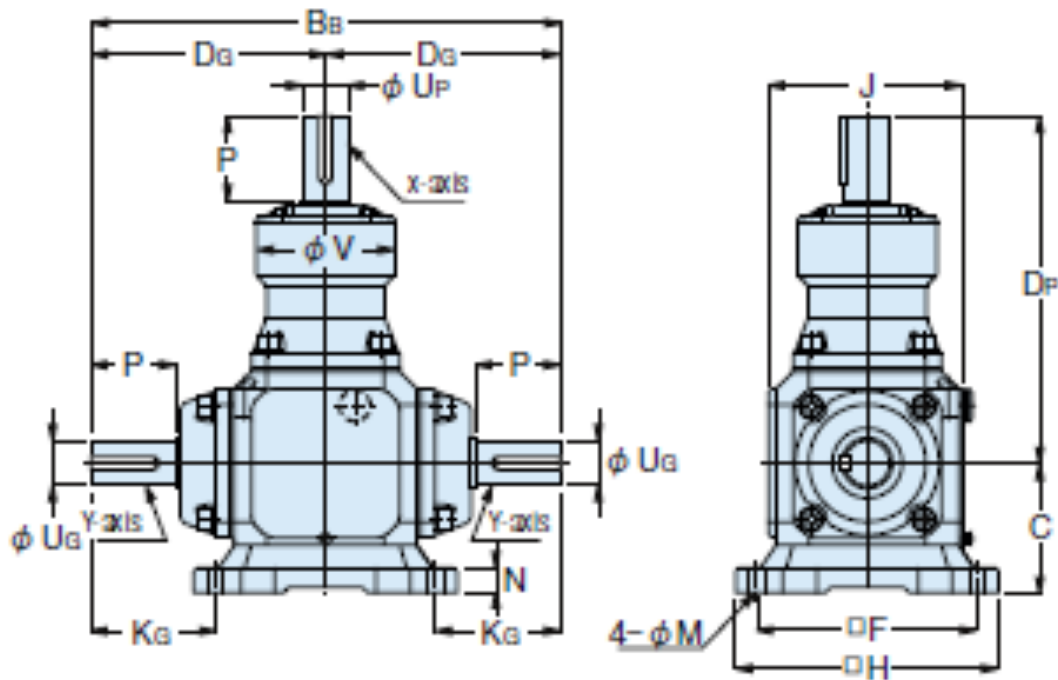


RENVOIS D'ANGLE MODULAIRES



	CBX-L Type Diagram				CBX-T Type Diagram	
Horizontal Type (Top View)						
Vertical Type (Front View)						

Exemple de référence : CBX19LA1/1



CBX	A	B	C	Dp	Dg	E	Eo	F	H	J	Kp	Kg	M	N	P	R	S	V	Up	Ug
19	257	232	76	180	116	146	129	125	154	109	118	53,5	10,5	17	38	-	-	66	19	19
25	316	314	90	222	157	178	155	152	188	133	146	81	14	20	50	12	82,5	92	35	25
32	340	336	100	242	168	193	174	160	196	151	162	88	14	20	55	9	88,5	100	32	32
40	416	416	115	308	208	225	200	195	234	173	211	111	14	22	75	14	115	40	40	40

Couple (Nm) à 100 RPM

	1/1	1/2
CBX19	37	25
CBX25	118	85
CBX32	167	123
CBX40	294	183

6.16.0