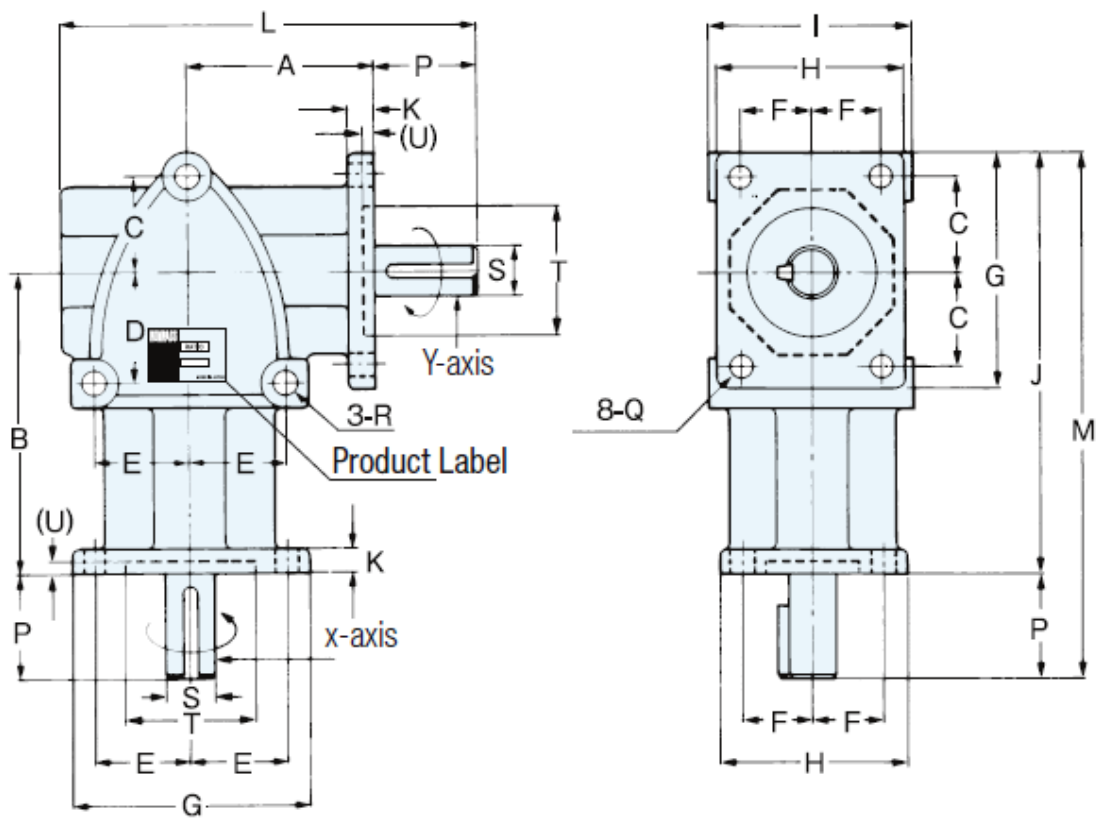
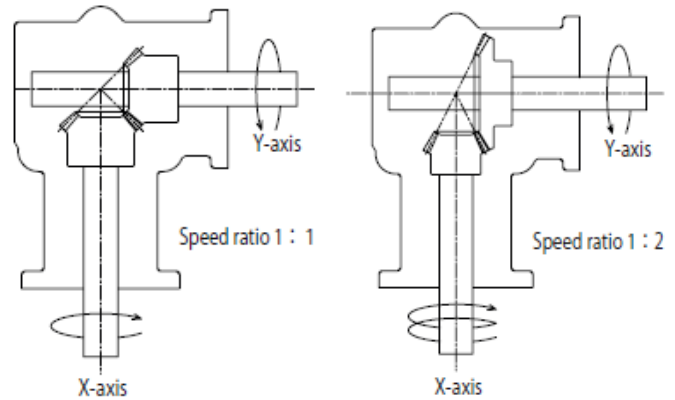


RENVOIS D'ANGLE DE PRECISION



KBX	A	B	C	D	E	F	G	H	I	J	K	L	M	p	Q	R	S
10	37	58	18	18	18	14	46	38	40	82	5	82	102	20	5,5	6,5	10
15	66	31	31	36	31	22	80	62	66	140	8	137	170	30	8,5	8,5	15
20	80	36	36	36	36	26	92	72	76	166	10	168	206	40	8,8	8,5	20

Modèles disponibles en version arbre traversant (KBT)

Couple (Nm) à 100RPM

	1/1	1/2
KBX10	2,35	2,06
KBX15	8,82	8,43
KBX20	17,6	19,6



6.15.0