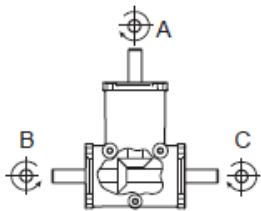
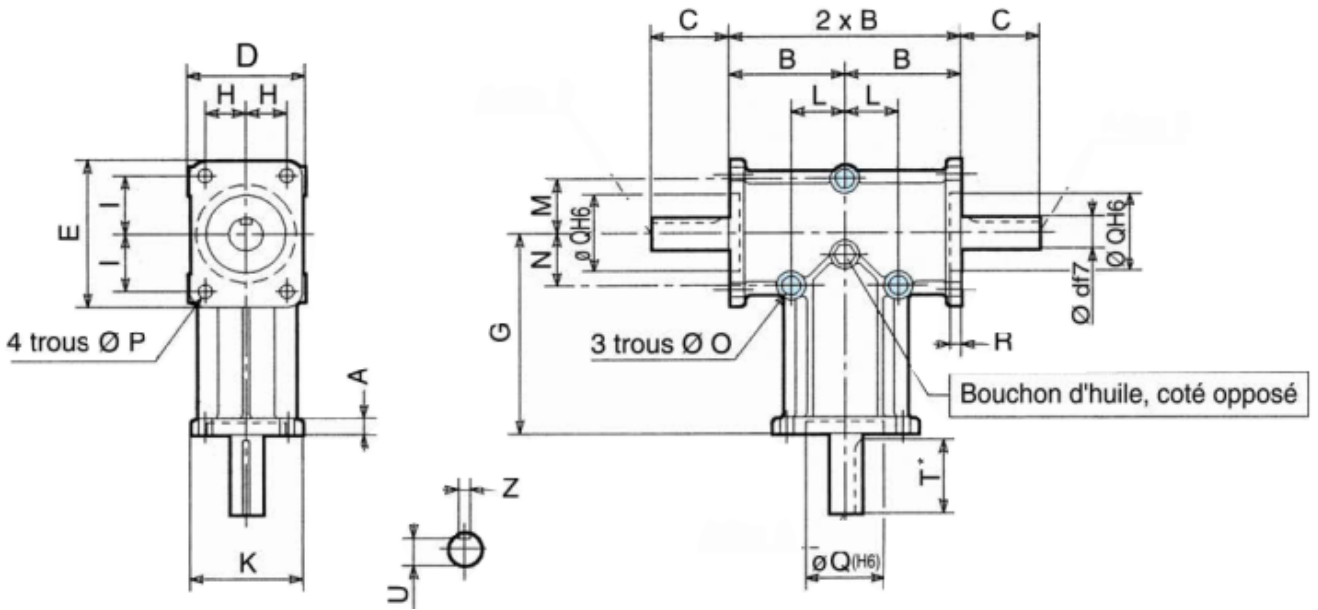


RENVOIS D'ANGLE

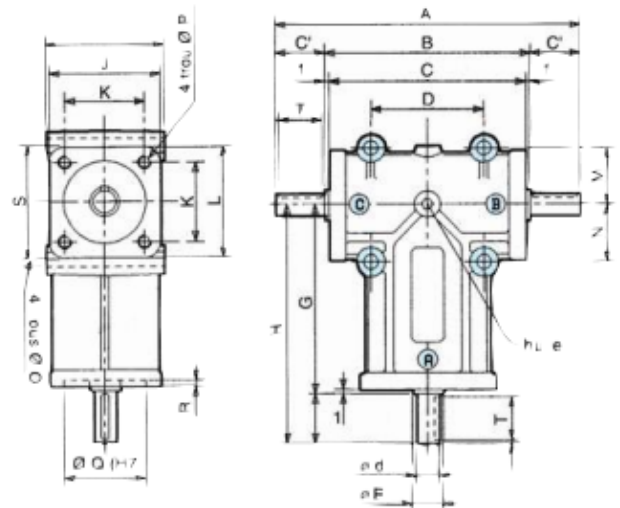
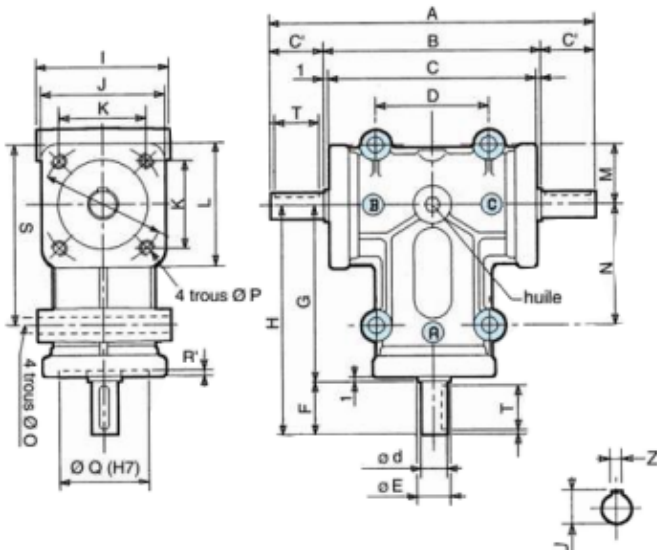


d	A	B	B'	C	D	E	F	G	H	K	I	L	L-M	N	O	P	Q	Q'	R	R'	T'	U	Z
8	5	34	27	15	33	40	61	60	11	32	15	16	16	5,2	4,2	22	18	2,5	2,5	-	-	-	-
15	7	52	38	35	52	66	70	90	18	50	26	24	24	8,3	6,2	35	32	5	3,5	27	12	5	
20	8	75	-	50	76	96	-	140	27	74	38	38	38	8,3	8,3	55	-	3,5	-	40	17	6	
25	13	80	-	70	100	98	-	150	38	98	38	45	70	10	10	65	-	5,5	-	60	21	8	
35	13	80	-	70	100	98	-	150	38	98	38	45	70	10	10	72	-	5,5	-	55	30	10	

Exemple de référence : RB20BC1/1

Modèles RP 8 & RP 14

Modèles RP 19 & RP 24



d	A	B	C	C1	D	OE	F	G	H	I	K	K1	L	L1	M	N	OO	OP	OP1	OQ	R	S	T	U	Z
8	117	77	75	20	40	10	20	61	81	43	30	40	42	50	20	35	5	M4	5	30	3	55	-	-	-
14	172	112	110	30	60	17	30	91	121	70	46	40	65	65	32	63	8	M8	M8	47	3	95	22	16	5
19	232	152	150	40	86	25	40	141	181	88	60	80	84	105	43	43	11	M10	11	62	5	86	30	22	6
24	252	152	150	50	86	25	50	141	181	88	60	80	84	105	43	43	11	M10	11	62	5	86	40	27	6

Exemple de référence : RB14BC1/1