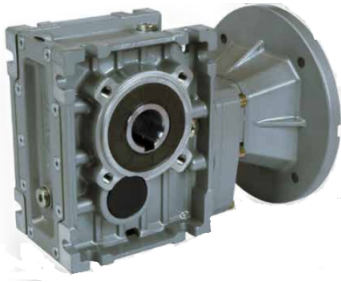


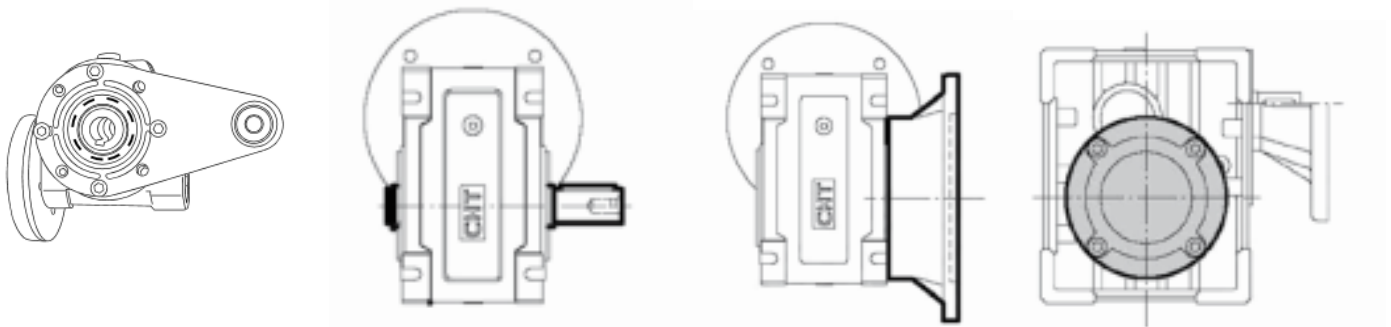
REDUCTEURS A COUPLE CONIQUE HYPOIDE



Les réducteurs hypoides hélicoïdaux CHO ont été conçus pour être utilisés à la place des réducteurs à vis sans fin lorsqu'une haute efficacité est demandée, en particulier avec des rapports élevés, ils sont interchangeables et garantir une température d'exercice basse. Ils peuvent être connectés, par un couplage à des moteurs standard, des moteurs de frein et moteurs antidéflagrants. Ce type de boîtes de vitesses est largement utilisé lorsque l'économie d'énergie est demandée et avec électrique moteurs entraînés par des onduleurs.

CHO 52			CHO 53			CHO 62			CHO 63			CHO 72			CHO 73			CHO 82			CHO 83		
i	Nm	n ²	i	Nm	n ²	i	Nm	n ²	i	Nm	n ²	i	n ²	Nm	i	n ²	Nm	i	n ²	Nm	i	n ²	Nm
60	58	24	300	292	4,8	60	61	24	300	303	4,7	60	24	350	300	4,8	350	60	24	460	300	4,8	460
50	49	29	250	244	5,8	50	49	29	250	244	5,8	50	30	350	250	5,9	350	50	30	500	250	5,9	500
40	40	35	200	200	7	40	39	36	200	196	7,2	40	35	350	200	7	350	40	35	500	200	7	500
30	29	48	150	147	9,6	30	30	47	150	152	9,3	30	47	350	150	9,3	350	30	47	500	150	9,3	500
25	24	59	125	120	12	25	24	58	125	122	12	25	56	350	125	12	350	25	56	500	125	12	500
20	20	70	100	101	14	20	20	70	100	101	14	20	71	350	100	15	350	20	71	500	100	15	500
15	15	94	75	75	19	15	15	96	75	73	20	15	93	350	75	19	350	15	93	500	75	19	500
13	12	113				13	13	111				13	113	330				13	113	480			
10	10	134				10	11	134				10	143	320				10	143	460			
7,5	7,7	182				7,5	7,6	185				7,5	188	310				7,5	188	440			

Accessoires



Possibilités de montage

