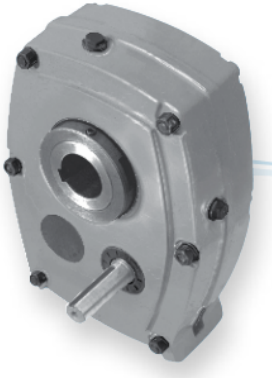


# REDUCTEURS ARBRES PARALLELES



Les variateurs à arbre creux n'ont pas besoin d'accouplement ou de socle de montage, et disposent de rapports infiniment variables grâce à leur transmission par courroie. Ils sont aussi extrêmement faciles à installer et peuvent être montés dans n'importe quelle position car aucun support moteur est nécessaire.

Rapport de réduction réel gamme SMSR

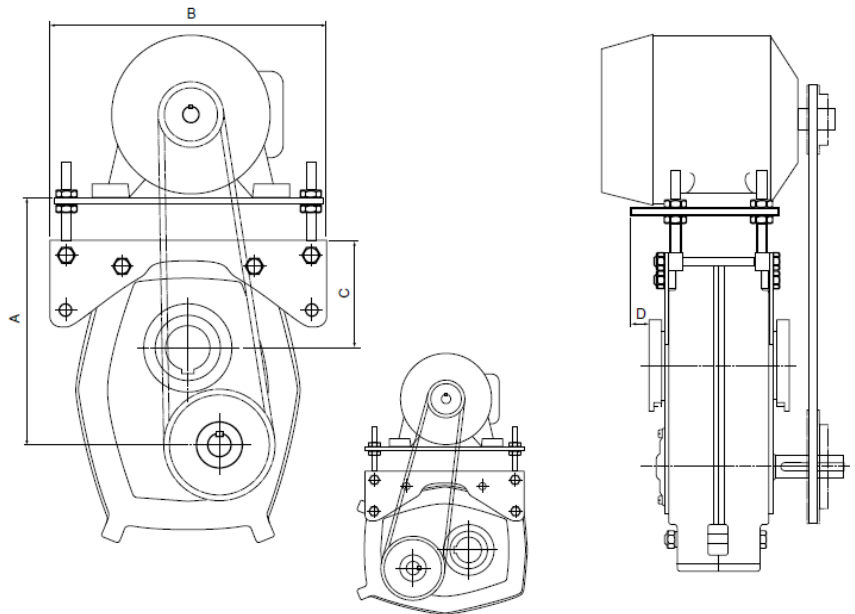
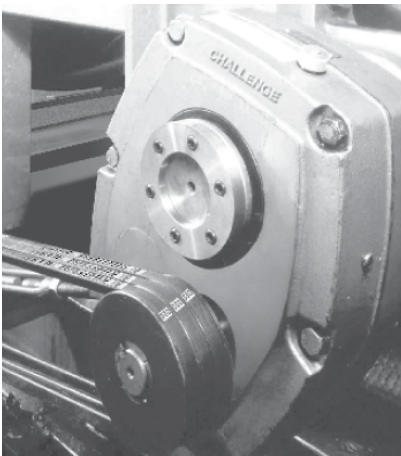
	B	C	D	E	F	G	H	J	S	K	L
5:1	5,1	5,05	5,04	5,04	5,04	5,04	5,04	5,04	5,04		
13:1	14	13,6	13,5	13,5	13,5	13,5	13,5	13,5	13,5		
20:1	20	20,4	20,4	20,4	20,4	20,4	20,4	20,4	20,4	20,4	19,9

Rapport de réduction 5 : 1 (unique)

Taille	B5		C5		D5		E5		F5		G5		H5		J5	
	kw	kNm	kw	kNm	kw	kNm	kw	kNm	kw	kNm	kw	kNm	kw	kNm	kw	kNm
100	2	0,2	3,1	0,3	5,2	0,5	8	0,8	11	1,1	19	1,8	28	2,6	59	5,6
400	5,8	0,6	7,2	0,7	12	1,1	17	1,7	23	2,2	45	4,3	61	5,8	134	13

Rapport de réduction 13:1/20:1

Taille	B13		C13		D13		E13		F13		G13		H13		J13		S20		K20		L20	
	kw	kNm	kw	kNm	kw	kNm	kw	kNm	kw	kNm	kw	kNm	kw	kNm	kw	kNm	kw	kNm	kw	kNm	kw	kNm
50	1,4	0,1	2,3	0,2	3,8	0,4	5,8	0,6	9,1	0,9	15	1,4	23	2,2	35	3,3	50	4,8	61	5,8	102	9,8
100	2,7	0,3	4,2	0,4	7,2	0,7	11	1,1	16	1,5	27	2,6	41	3,9	61	5,8						



Dimensions support moteur

Taille	A		B	C	D	Taille moteur								
	min	max												
B	185	240	244	88	55	63	71	80	90					
C	214	267	262	102	86	63	71	80	90	100				
D	252	307	294	122	78	71	80	90	100	112				
E	292	345	304	144	63	80	90	100	112					
F	319	391	333	150	110	80	90	100	112	132				
G	357	427	376	173	200	90	100	112	132	160				
H	427	495	440	208	204	90	100	112	132	160	180			
J	563	646	480	269	269	100	112	132	160	180	200			