

## REDUCTEURS ARBRES PARALLELES

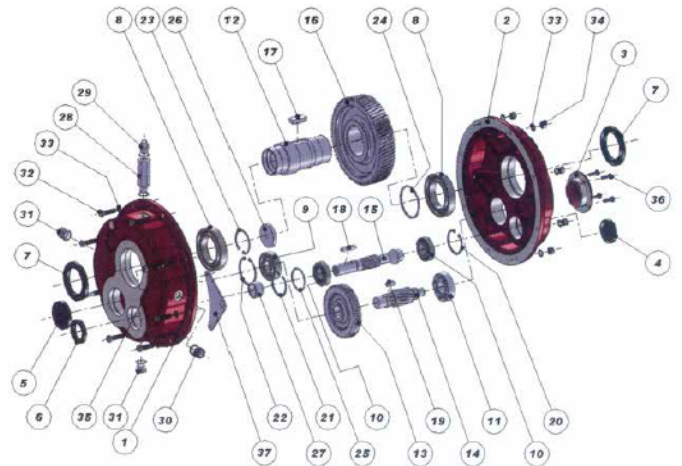


Les réducteurs montés sur arbre CHA ont été conçus pour être principalement utilisés pour les convoyeurs à bande, en raison de la possibilité de montage du système d'Anti-retour, ils peuvent être utilisés sur des plans inclinés assurant l'irréversibilité du système. Les réducteurs sont fabriqués avec des boîtiers en fonte peinte GG20 et des engrenages en acier hautement allié 21NiCrMo2.

Données à 1400 rpm

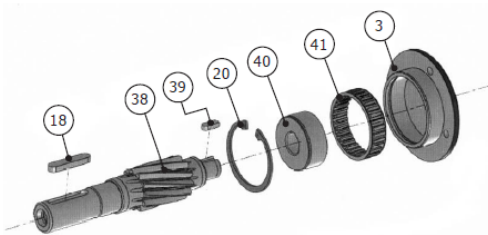
CHA	30		35			40			
i	10	12,7	15	20	25	15	20	25	33
n <sup>2</sup>	140	110	93	71	56	93	71	56	42
T <sup>2</sup>	130	130	330	360	380	715	740	760	760
P <sup>2</sup>	2	1,5	3,4	2,4	2,4	7,3	5,8	4,7	3,5

CHA	45				50		60	70	80
i	15	20	25	30	15	25	15	15	15
n <sup>2</sup>	93	71	56	46	93	56	93	93	93
T <sup>2</sup>	1140	1190	1235	1235	1805	1900	3040	4180	5795
P <sup>2</sup>	11,7	9,3	7,6	6,3	18,5	11,7	31,4	42,8	59,9



- 1 CAS A
- 2 CAS B
- 3 COUVERCLE
- 4 COUVERCLE D'HUILE
- 5 COUVERCLE D'HUILE
- 6 JOINT
- 7 JOINT
- 8 ROULEMENT
- 9 ROULEMENT
- 10 ROULEMENT
- 11 ROULEMENT
- 12 ARBRE DE SORTIE
- 13 ENGRENAGES
- 14 PIGNON PIGNONS
- 15 PIGNONS
- 16 ENGRENAGES
- 17 CLAVETTE
- 18 CLAVETTE
- 19 CLAVETTE

- 20 CIRCLIP
- 21 CIRCLIP
- 22 CIRCLIP
- 23 CIRCLIP
- 24 DISQUE DE SUPPORT
- 25 DISQUE DE SUPPORT
- 26 ÉLÉMENT DE FIXATION
- 27 BUSH
- 28 APPAREIL D'EXTENSION
- 29 RACCORD
- 30 BOUCHON DE NIVEAU D'HUILE
- 31 BOUCHON DE VIDANGE
- 32 VIS HEXAGONALES
- 33 CACHE
- 34 ECROU
- 35 BOULON DE GOUJON
- 36 TÊTE DE PRISE HEXAGONALE
- 37 SUPPORT



- 3 COUVERCLE
- 18 CLAVETTE
- 20 CIRCLIP
- 38 PIGNON
- 39 CLAVETTE
- 40 BAGUE
- 41 ROULEMENT