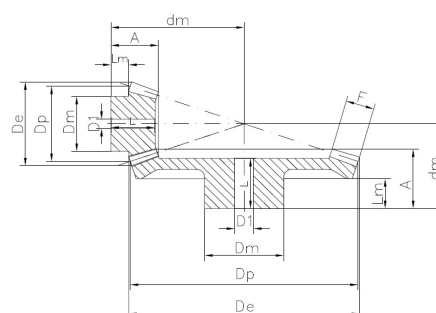
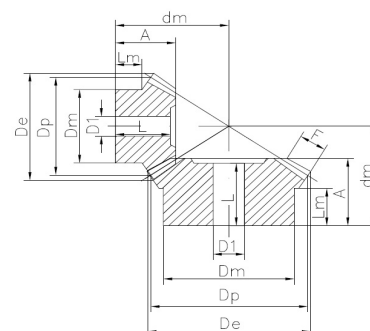
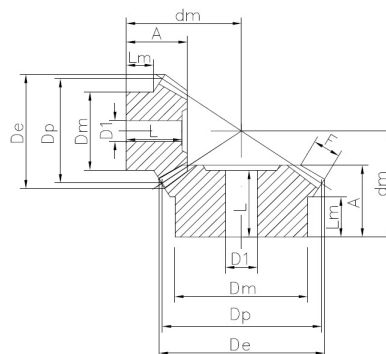
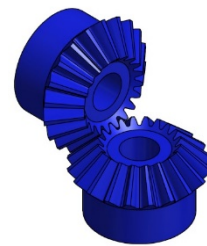
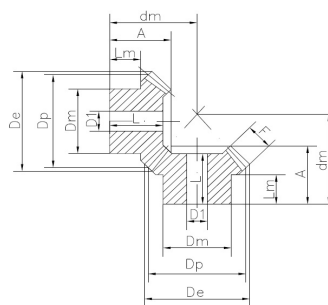


ENGRENAGES CONIQUES PLASTIQUES

Technopolymère à base de polyamide, renforcé de fibre de verre

Référence : CC + M (module) + Z + P / PAL (Alimentaire)

1	Z	De	Dp	A	F	Dm	D1	dm	L	Lm
16	17,4	16	14	4	13,5	5	18,6	14	9,5	
1,5	Z	De	Dp	A	F	Dm	D1	dm	L	Lm
16	26,1	24	18	5,5	20	8	25,1	18	12	
20	32,1	30	20	10	22,5	6	28,7	20	8,5	
30	47,1	45	25	10	34,5	12	39,7	25	13	
16	26,7	24	20	8	17,5	8	36,4	20	10,5	
32	49,3	48	19,5	8	33	12	27,5	19,5	11,5	
16	26,9	24	22	12	20	8	46,3	22	9,7	
48	72,9	72	21	12	42	15	29,2	21	12	
2	Z	De	Dp	A	F	Dm	D1	dm	L	Lm
16	34,8	32	20	9	25	9	28,8	20	9	
16	35,6	32	23	10	23,5	10	45,4	23	11,5	
20	42,8	40	27	13	32,5	9	35,7	27	13,5	
20	43,3	40	23	10	30	8	43,3	23	10,2	
30	62,8	60	30	16	50,5	12	47,8	30	12,8	
30	62,2	60	27	10	50	11,5	40,6	27	15	
32	65,8	64	25	12	40,5	12	35,2	25	10	
16	35,9	32	24	15	25	12	73,1	23	8,5	
64	129	128	30	15	50	20	38,9	30	14	
16	35,8	32	25,5	15	25	10	58,9	24	9,4	
48	97,3	96	26	15	50	15	35,9	22	13	
2,5	Z	De	Dp	A	F	Dm	D1	dm	L	Lm
16	53,4	48	28	15	40,5	12	61,6	28	12	
16	43,5	40	28	10	30	12	37,3	28	15,5	
20	53,5	50	30	12,5	38,5	12	45,9	26	16	
30	78,5	75	35	18	51	14	59,1	31	15,5	
16	44,4	40	27,5	12	30	12	56	27,5	13,5	
32	82,2	80	31	13	50	15	43,5	25,5	15,5	
16	44,7	40	26,5	18	34	14	70,4	26,5	9,2	
48	122	120	31	18	60	20	44,6	25	16	
16	44,9	40	30,5	18	32,5	15	92,6	30,5	11,5	
64	161	160	35	18	60	20	48,8	28	16,5	
3	Z	De	Dp	A	F	Dm	D1	dm	L	Lm
16	52,2	48	31	13	38	11	44,2	31	16,2	
16	53,4	48	28	15	40,5	12	61,6	28	12	
16	53,7	48	30	18	35	10	84,2	30	11	
16	53,8	48	31,5	20	35	10	108	31,5	11	
20	64,2	60	35	18	43,5	14	51,1	35	15	
30	94,2	90	40	22	61	20	68,1	36,5	18,5	
32	98,7	96	34,5	18	61	16	50,4	34,5	16	
48	146	144	38	18	50	20	54,1	31	19	
64	194	192	42	20	60	19	58,8	36	22	
3,5	Z	De	Dp	A	F	Dm	D1	dm	L	Lm
20	74,9	70	38,5	22	56,5	14	58,6	35,5	16	



Nombreux modèles disponibles. Consultez-nous



Série PM/PB
Nylatron



Série DM
Acétal Injecté

5.14.0