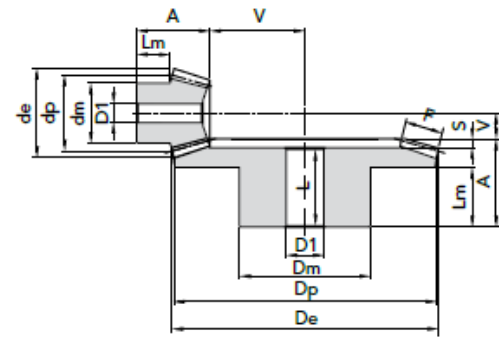


# ENGRENAGES CONIQUES GLEASON SYSTEM

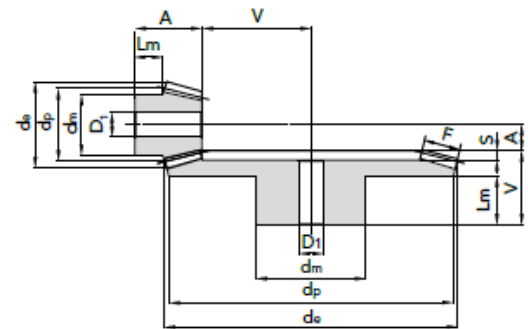
**Rapport 1/3,5.** Référence : **CCS + M** (module) + **Z1/Z2** (exemple CCS-1,5-16/56)

M	Z	dp	de	F	A	dm	D1	L	V	S	Lm
1,5	16	24	28,1	12	24	20,3	8		30		11,5
	56	84	84,5	12	34,8	45,3	14	32	8,2	2,8	25
2	16	32	37,5	16	30,9	25,3	8		40,1		14,1
	56	112	113	16	37,1	55,3	16	33,3	10,9	3,8	25
2,5	16	40	46,8	20	38,9	32,3	14		50,1		17,9
	56	140	141	20	44,4	60,3	20	40	13,6	4,4	30
3	16	48	56,2	24	49,9	40,3	16		60,1		24,9
	56	168	169	24	52,7	80,3	20	47,5	16,3	5,2	35
3,5	16	56	65,6	25	52	45,5	20		73		25,5
	56	196	197	25	55,1	80,3	20	49,1	19,9	6	35



**Rapport 1/4.** Référence : **Code CCS + M** (module) + **Z1/Z2** (exemple CCS-1-15/60)

M	Z	dp	de	F	A	dm	D1	L	V	S	Lm
1	15	15	17,8	9,3	17,2	13,3	4		20,8		7,7
	60	60	60,3	9,3	17,1	30,3	8	15,2	4,9	1,9	10
1,5	15	22,5	26,7	11	23	20,3	8		34		11,7
	60	90	90,4	11	34	50,3	16	31,2	8	2,8	25
2	15	30	35,6	16	31	25,3	8		44		14,4
	60	120	121	16	37,6	60,3	16	34,2	10,4	3,4	25
2,5	15	37,5	44,5	19	38,1	32,3	14		55,9		18,4
	60	150	151	19	44,8	60,3	20	40	13,2	4,8	30
3	15	45	53,3	23	48,1	40,3	16		66,9		24,5
	60	180	181	23	53,2	80,3	20	48,2	15,8	5	35
3,5	15	52,5	62,2	26	52,1	45,3	20		78,9		25,1
	60	210	211	26	60,4	90,3	20	54,4	18,6	6	40
4	15	60	71,1	30	55,1	50,3	20		89,9		23
	60	240	241	30	60,8	90,3	20	53	21,2	7,8	40
4,5	15	67,5	80	32	57	52,3	20		103		23
	60	270	271	32	62	90,3	20	53,5	24,3	8,5	40
5	15	75	88,8	34	62	55,3	20		116		25
	60	300	301	34	65	90,3	20	55	27	10	40



Nombreux modèles disponibles  
Consultez-nous



Série MM  
15CrMo5 60HRC



Série SMZG/SMBG  
C45 60HRC rectifié



Série SB/SBY  
C45