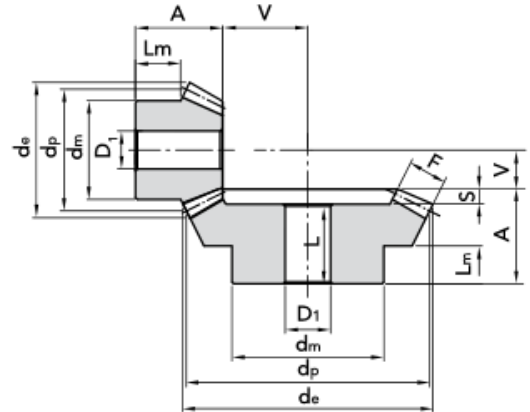


# ENGRENAGES CONIQUES GLEASON SYSTEM

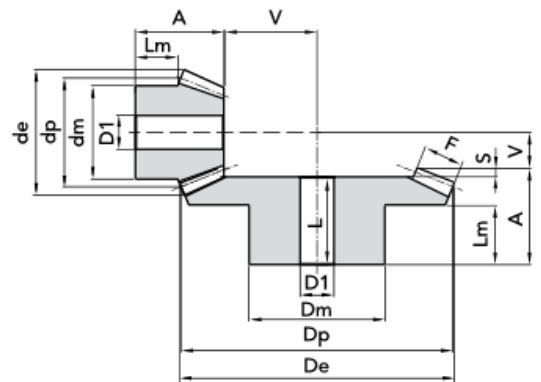
Rapport 1/2 . Référence : CCS + M (module) + Z1/Z2 (exemple CCS-1-15/30)

M	Z	dp	de	F	A	dm	D1	L	V	S	Lm
1	15	15	17,4	5	11,9	13,3	4		10,1		6,5
	30	30	30,6	5	15,1	20,3	5	13,7	4,9	1,4	9
1,5	15	22,5	26,1	9	21,1	19,3	8		13,9		11,9
	30	45	45,9	9	25,2	32,3	8	23	6,8	2,2	16
2	15	30	34,8	11,5	26	25,3	8		19		14,1
	30	60	61,2	11,5	29,8	40,3	14	26,8	9,2	3	18
2,5	15	37,5	43,5	15	31,8	32,3	12		23,2		16,2
	30	75	76,5	15	33,7	45,3	16	30	11,3	3,7	20
3	15	45	52,2	17	37,3	40,3	12		28,7		19,9
	30	90	91,8	17	42,1	55,3	16	38	13,9	4,1	25
3,5	15	52,5	60,9	20,5	46,1	45,3	16		32,9		24,7
	30	105	107	20,5	45	60,3	20	40	16	5	25
4	15	60	69,6	22,5	48,6	50,3	20		38,4		24,6
	30	120	122	22,5	57,3	80,3	20	51,9	18,7	5,4	35
4,5	15	67,5	78,3	26	51,4	60,3	20		42,6		24,7
	30	135	138	26	60,3	80,3	20	54,3	20,7	6	35
5	15	75	87	30	57,6	60,3	20		46,4		25,3
	30	150	153	30	62,5	80,3	20	56	22,5	6,5	35



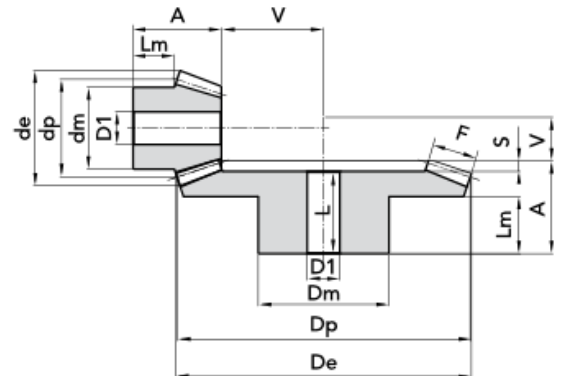
Rapport 1/2,5 . Référence : CCS + M (module) + Z1/Z2 (exemple CCS-1-16/40)

M	Z	dp	de	F	A	dm	D1	L	V	S	Lm
1	16	16	18,6	6,5	14,4	13,3	4		13,6		7,4
	40	40	40,4	6,5	14,8	25,3	8	13	5,2	1,8	9
1,5	16	24	27,9	11,5	24,2	20,3	8		18,8		12,3
	40	60	60,7	11,5	27,8	40,3	14	25,5	7,2	2,3	18
2	16	32	37,2	15	29,6	25,3	8		25,4		13,7
	40	80	80,9	15	32,4	45,3	16	29	9,6	3,4	20
2,5	16	40	46,4	19	38,4	32,3	12		31,6		18,5
	40	100	101	19	39,8	55,3	16	35,9	12,2	3,9	25
3	16	48	55,7	21,5	41,9	40,3	16		39,1		19,6
	40	120	121	21,5	47,9	60,3	20	44	15,1	3,9	30
3,5	16	56	65	22,6	49,1	45,3	20		47,9		25
	40	140	142	22,6	54,6	80,3	20	50	18,4	4,6	35
4	16	64	74,3	26	52,5	55,3	20		54,5		25,3
	40	170	162	26	57	80,3	20	50,5	21	6,5	35
4,5	16	72	83,6	30	56,3	60,3	20		60,7		24,6
	40	180	182	30	59,7	80,3	20	53	23,3	6,7	35
5	16	80	92,9	32	65,4	60,3	20		68,6		30,1
	40	200	202	32	65,7	90,3	20	58,3	26,3	7,4	40



Rapport 1/3 . Référence : CCS + M (module) + Z1/Z2 (exemple CCS-1-15/45)

M	Z	dp	de	F	A	dm	D1	L	V	S	Lm
1	15	15	17,7	7,1	16,6	13,3	4		15,4		9,2
	45	45	45,3	7,1	17,1	25,3	8	15,2	4,9	1,9	10
1,5	15	22,5	26,5	10,5	22,6	19,3	8		23,4		11,7
	45	67,5	68,1	10,5	29,6	45,3	14	27,2	7,4	2,4	20
2	15	30	35,4	14	28,9	25,3	8		31,1		14,2
	45	90	90,8	14	32,1	45,3	16	28,4	9,9	3,7	20
2,5	15	37,5	44,2	18	34,6	32,3	12		38,4		15,9
	45	113	113	18	39,7	60,3	20	35,3	12,3	4,4	25
3	15	45	53	21	41,3	40,3	16		46,7		19,7
	45	135	136	21	47,2	60,3	20	42	14,8	5,2	30
3,5	15	52,5	61,9	23,5	49,6	45,3	20		55,4		25
	45	158	159	23,5	54,4	80,3	20	48,6	17,6	5,8	35
4	15	60	70,7	27,5	54,3	50,3	20		62,7		25,4
	45	180	182	27,5	57	80,3	20	50,5	20	6,5	35
4,5	15	67,5	79,5	28,5	55,2	55,3	20		72,8		24,8
	45	203	204	28,5	63,9	90,3	20	57	23,1	6,9	40
5	15	75	88,4	33	65,3	60,3	20		79,7		30
	45	225	227	33	66,7	90,3	20	59,2	25,3	7,5	40



5.12.0