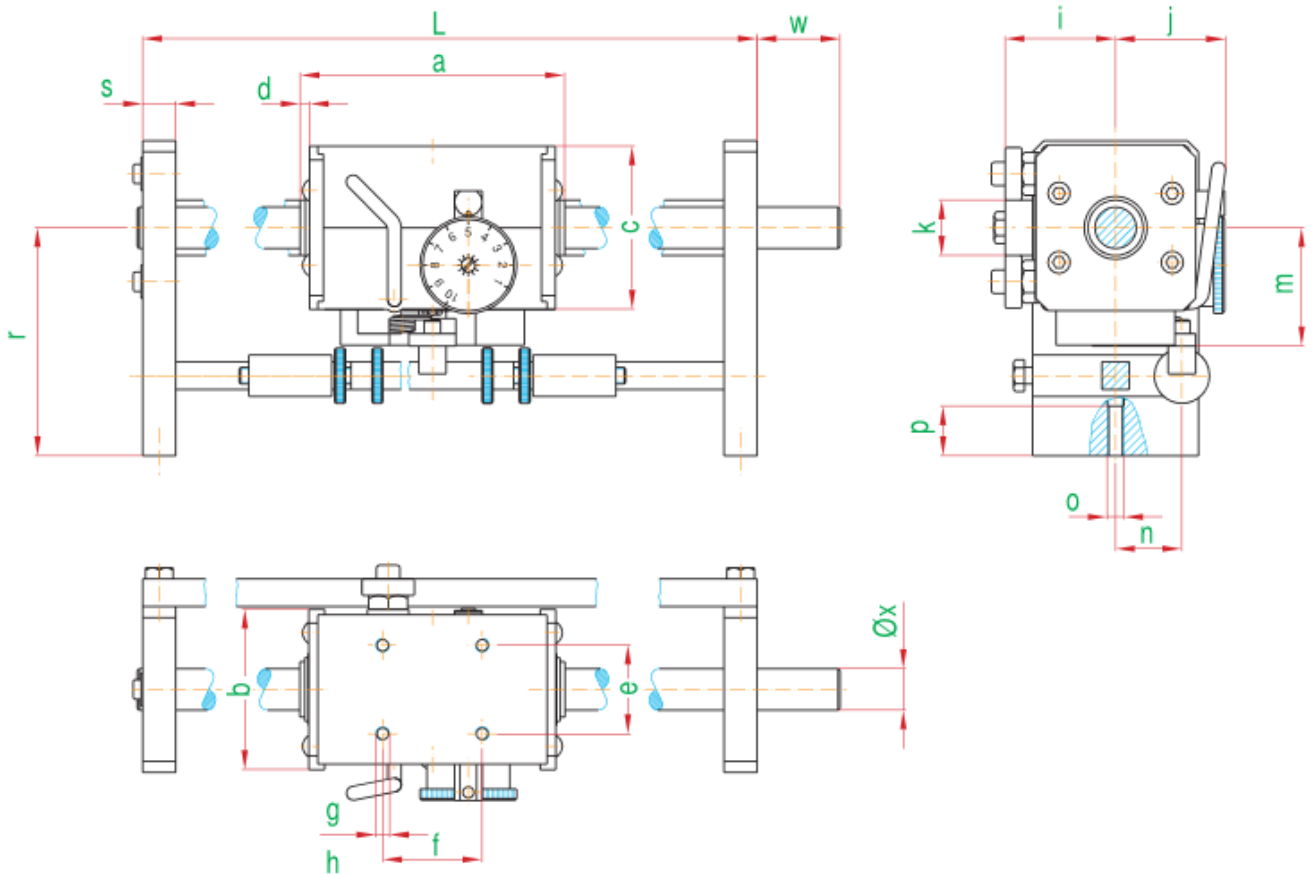
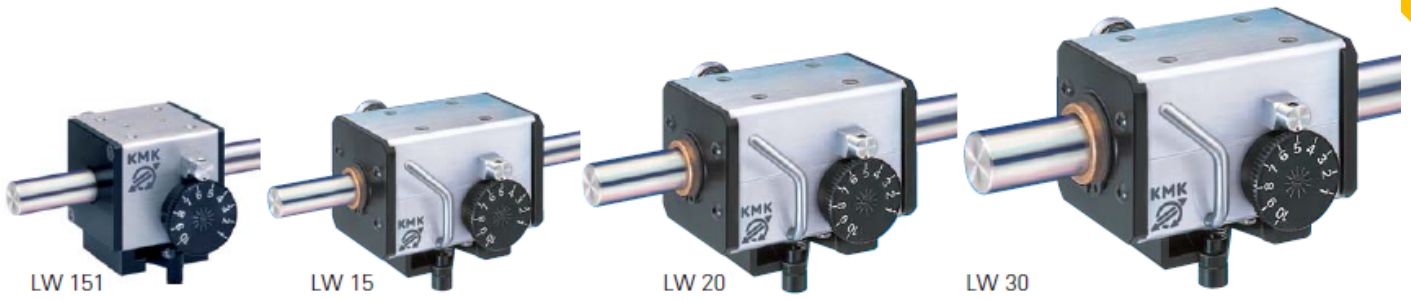
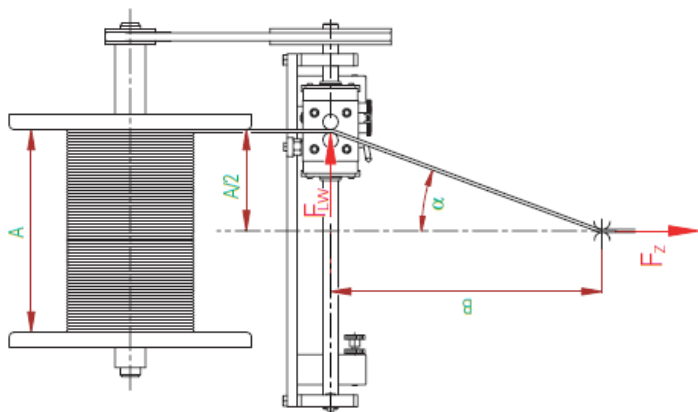


BOITIERS LINEAIRES



CODE	(N)	Pas	Kg	L	a	b	c	d	e	f	h	i	j	k	m	n	o	p	r	s	Øx
LW 151	30	0,6-6	0,3	95	56	50	50	M4	30	30	-	39	38	12	39	20	M6	30	83	12	15
LW 15	110	1,1-11	0,8	150	97	58	59	M5	32	36	8	43	40	20	43	24	M6	16	83	12	15
LW 201	70	0,8-8	0,8	125	80	60	60	M5	40	40	20	44	46	20	52	24	M10	20	97	15	20
LW 20	160	1,5-15	1,4	180	118	68	77	M6	40	70	9	49	48	32	54	35	M10	20	105	15	20
LW 30	260	2,5-25	2,5	250	145	90	96	M6	50	80	11	66	63	40	67	47	M12	25	132	20	30



Guide de sélection :

F_{Lw} : max. poussée latérale du boitier

F_z : Tension en Newton

v : Facteur de sécurité

$$F = v \cdot F_z \cdot \sin \alpha$$

$$\alpha = \arctan A/2.B$$