

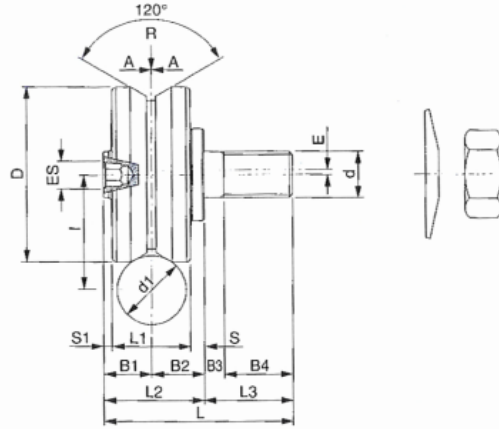
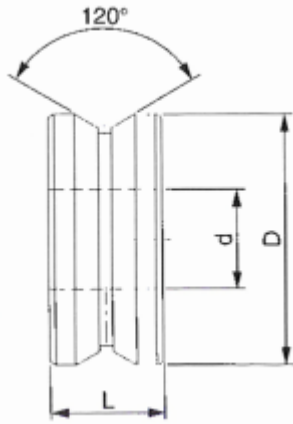
# SYSTEMES A GALETS

Tous les galets standards sont munis d'un protecteur de poussière.  
Sur demande ils peuvent être étanche et Nickelés.



Version N (Cylindrique sans axe)

Version en Kit C (Cylindrique) E (Excentrique)

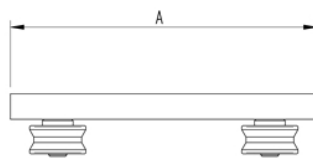
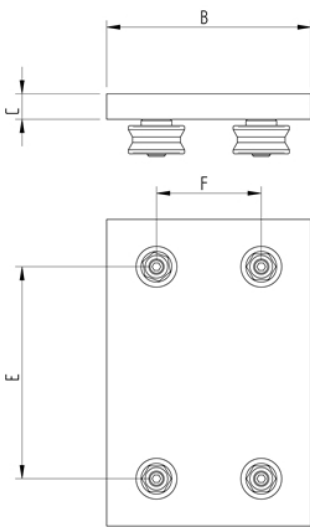


Taille	D	d2 (dN)	d1	L1 (LN)	L2	L3	L	B1	B2	B3	B4	E	Es	I	S	S1	Axe (N)	Rad (N)
106*	22	M6/7	10	11	14,5	9,5	24	6,5	8	2,5	7	1	2,5	14,5	2,5	1	300	300
208*	30	M8/10	10	14	18	14	32	9	9	4,5	9,5	1	3	18	2	2	400	1000
208R	39	M10	10	14	18	19	37	9	9	4	15	1	5	18	2	2	600	1300
210*	40	M10/15	10	18	22,5	19	41,5	11	11	4	15	1	5	22	2,5	2	600	1300
312*	40	M12/15	20	18	24	19	43	11	11	4	15	1,5	5	28	4	2	800	1600
316	40	M16	20	18	30	24	54	11	11	10	14	1,5	8	28	10	2	1600	3500
416*	57	M16/20	20	22	33,5	24	57,5	14,5	14,5	10	14	1,5	8	35	8	3,5	1600	3500
416R	58	M16	20	26	31,5	24	55,5	12,5	12,5	10	14	1,5	8	35	6,5	-	4300	4300
420	57	M20	20	22	33,5	24	57,5	14,5	14,5	10	14	1,5	8	35	8	3,5	5000	7850

Exemple de commande : Galet sans axe (\*) GAN106 / Avec axe GAC106 / Excentrique GACE106

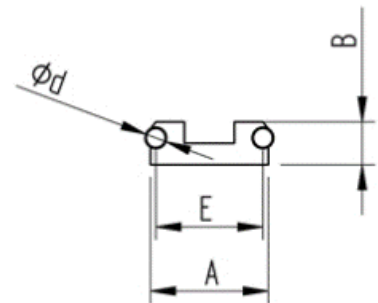
## Platine support

## Support Guidage



d	A	B	E
6	33	36	12
10	58	64	20
20	75	90	30

Taille	AxBxC	ExF
605	80x60x12	51x31
608	90x70x15	58x40
106	120x80x10	83x41
208	140x120	90x70
210	150x120x20	98x210
312/316	180x150x15	126x90
416/420	200x180x25	140x100



**Systeme disponible jusqu'à longueur 6 mètres.**  
**Consultez -nous.**