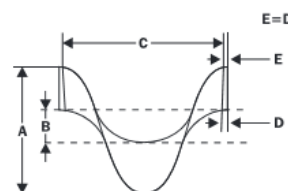


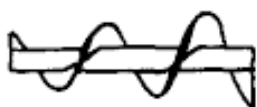
## ACCESSOIRES

Nous vous proposons des spires de réparation ou de création. Caractéristiques identiques en dimensions au modèle VSF.

Consultez-nous pour plus d'informations.



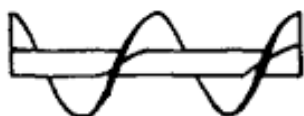
Toujours plus de choix pour une optimisation maximum de votre application.



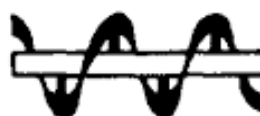
Vis conique



Vis à double filet



Vis à pas allongé

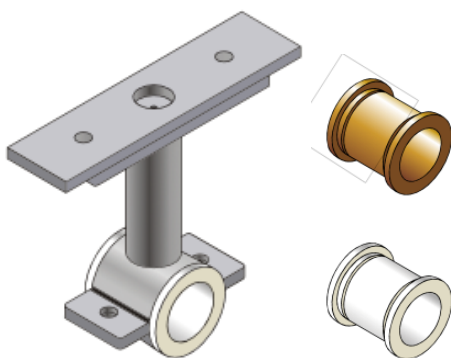


Filet ruban

## Les accessoires

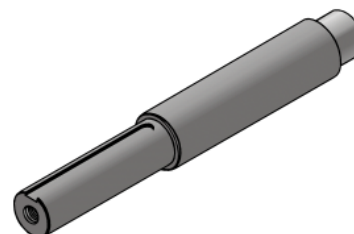
### Support de vis (SVSF)

Acier ou inox pour le support et bague bronze ou PET.



### Axe raccord (AXSVF)

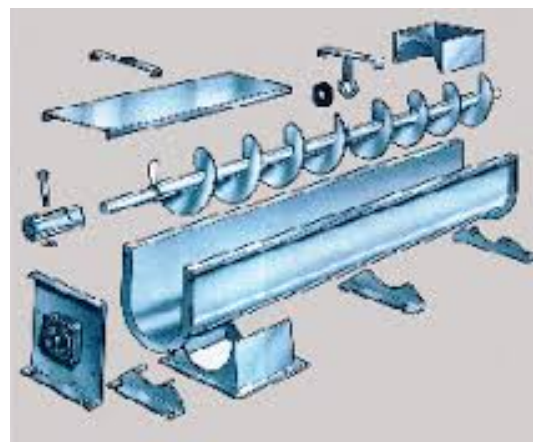
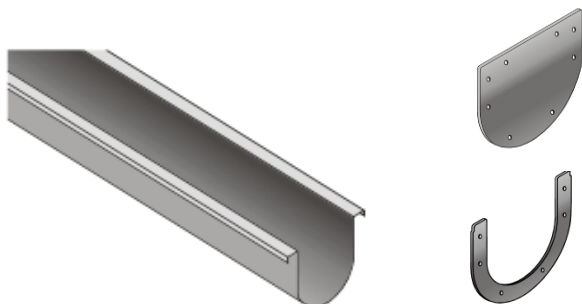
Disponible en acier ou en inox. Finition selon besoin.



### Auget (ASVSF)

### Bride de Fermeture (BSVSF)

### Bride raccord (BRSVSF)



Bien déterminer votre vis de convoyage

Densité matière, Consistance, inclinaison, débit.... Et notre accompagnement.

4.6.0