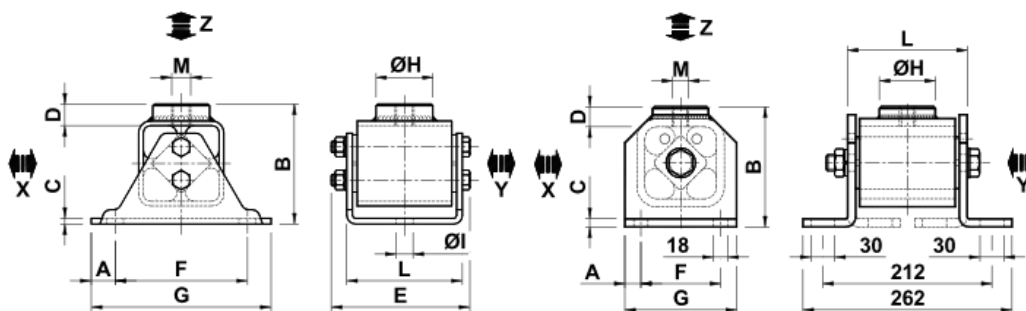
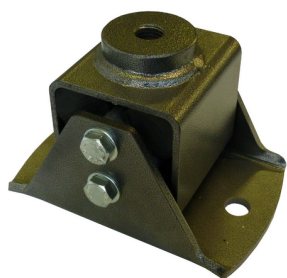


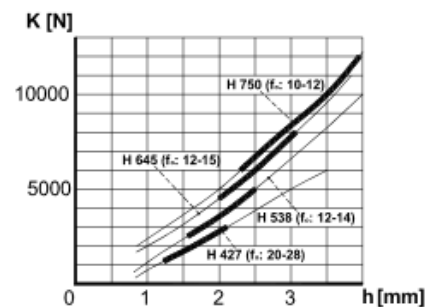
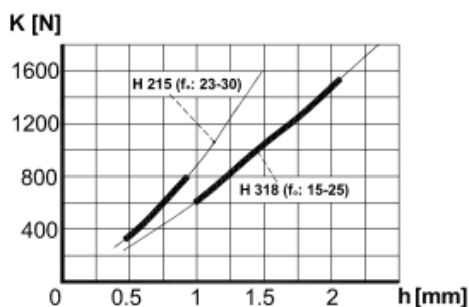
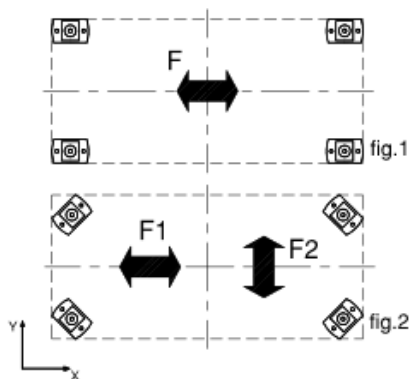
ELEMENTS ANTI-VIBRANT



H 215 - H645

H 750

H	K	A	B	C	D	E	F	G	H	L	I	M	
2	0	750	12,5	49	3	10	58,5	55	80	20	51	9,5	M10
3	580	1515	12,5	66	3,5	13	74	75	100	30	62	9,5	M10
4	1230	2860	15	84	4	14,5	85,3	100	130	40	73	11,5	M12
5	2480	4750	17,5	105,5	5	17,5	117	120	155	45	100	14	M16
6	4280	7560	25	127	6	22,5	148	140	190	60	122	18	M20
7	5700	11400	20	150	10	25	262	100	140	70	150	*	M20



Nous proposons une gamme complète de suspensions en élastomères pour lutter contre les bruits, les vibrations et les chocs.



CONSULTEZ-NOUS

3.20.0