

ELEMENTS ELASTIQUES BC

Le corps extérieur et le profil intérieur sont réalisés en acier verni. Pour le montage interne, il est conseillé d'utiliser une section carrée avec des angles arrondis et une tolérance comprise entre h9 et h11. Pour la fixation du corps extérieur, il est conseillé d'utiliser une bride du type SU. Pour les charges maximales admissibles et les flèches relatives, consultez-nous.

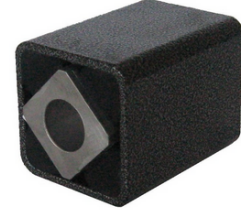
BCD



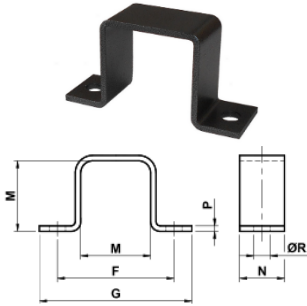
BCE



BCF



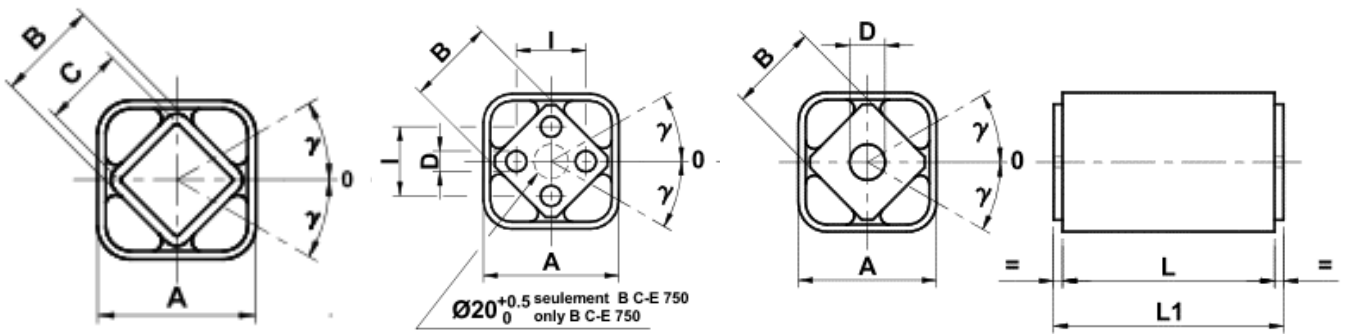
BRIDE SU



F	G	M	N	P	R
37	50	20	20	2	6
50	65	27	25	2	7
60	80	32	30	2,5	9
80	105	45	35	3	11
100	125	60	40	4	13
115	145	72	45	5	13
130	170	78	50	6	18

Type	(L)	L1	A	B	C	d	D2	l	Nm		
									10°	20°	30°
1	20	25	20x20	11x11	8x8				0,8	1,9	3,8
	30	35							1,2	2,9	5,7
	50	35							2	4,8	9,5
2	25	30	27x27	15x15	11x11	5	10	10	1,6	3,8	7,8
	40	45							2,5	6,1	12,5
	60	65							3,8	9,2	18,8
3	20	35	35x35	18x18	12x12	6	13	12	4,2	10,5	19,5
	50	55							7	17,5	32,5
	80	85							11,2	28	52
4	40	45	45x45	27x27	22x22	8	20	20	10,2	25,6	54,2
	60	65							15,3	38,4	81,3
	100	105							25,5	64	136
5	60	70	60x60	38x38	30x30	10	24	25	29	74	154
	80	90							38,7	98,7	205
	130	130					-		58	148	307
6	80	90	72x72	45x45	35x35	12	40	35	60	152	302
	100	110							75	191	378
	150	160					-		113	286	566
7	120	130	78x78	50x50	40x40	M12	-	40	225	356	741
	200	210					-		428	670	1378
	300	310					-		630	990	2052

Exemple de Commande : BCD5-60



Modèles disponibles sur demande.

BHE



BHF



GI



MF



BDE



BDD



3.15.0