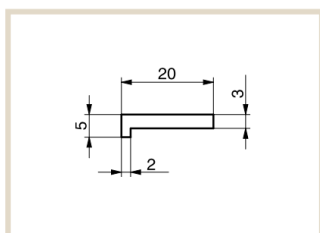


# Pour vos applications de convoyage...

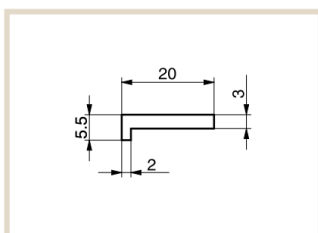


Glissière CF - Largeur 20/28/38/50/60 & 80 mm

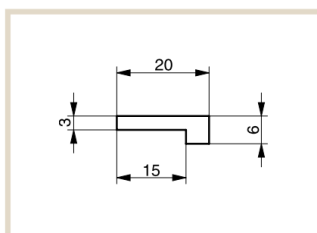
L profile 20 x 5



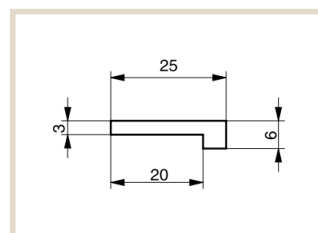
L profile 20 x 5.5



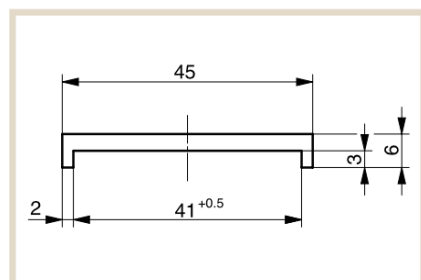
L profile 20 x 6



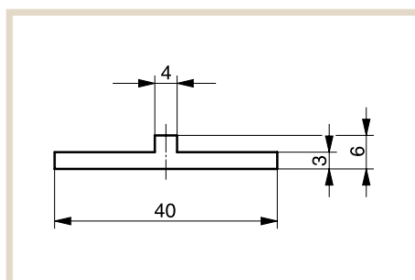
L profile 25 x 6



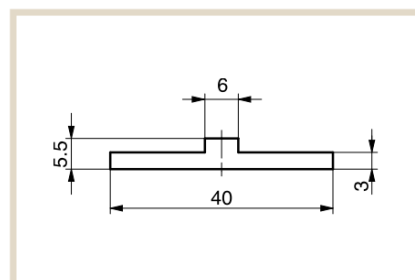
Slide profile type U 45 x 6



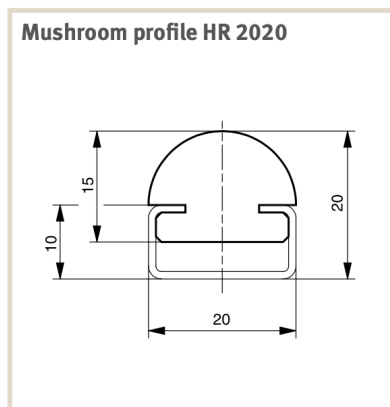
Centre profile 40 x 6



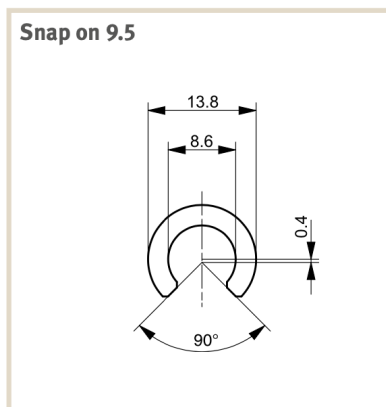
Centre profile 40 x 5.5



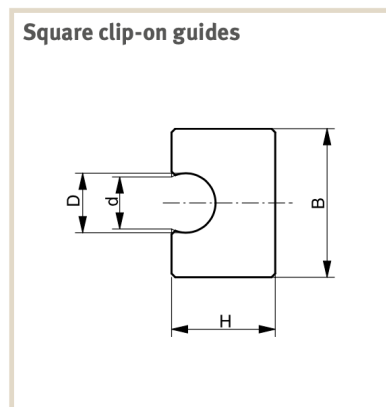
Mushroom profile HR 2020



Snap on 9.5



Square clip-on guides



Section 3 mm – Largeur de 15 à 11 mm  
 Section 4 mm – Largeur 20/25/30/40 & 50 mm  
 Section 5 mm – Largeur 15 à 60 mm