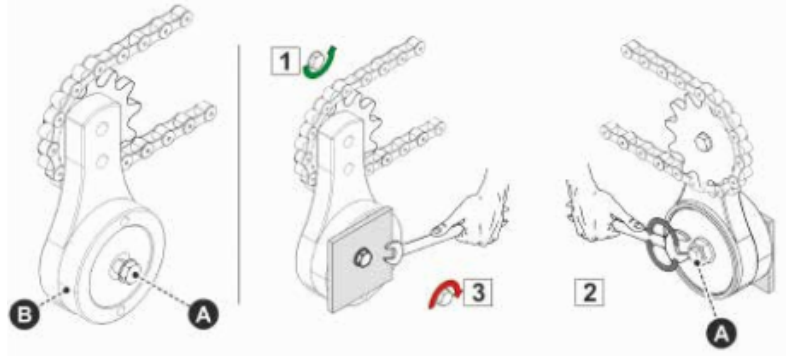


## FICHE INSTALLATION TENDEURS

### SERIE T

- 1) Desserrez légèrement la vis "A" qui peut être serrée des deux côtés.
- 2) Faites tourner le tendeur "B" dans la direction souhaitée avec une clé de 24 mm, situé sur l'hexagone central.
- 3) Arrêtez la vis "A".

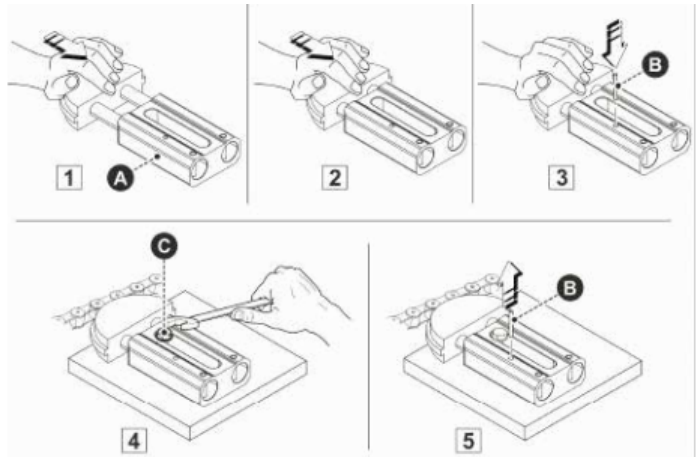


#### REMARQUE

En cas de surfaces irrégulières ou d'applications lourdes, il est conseillé d'utiliser une broche de rotation quelconque à insérer dans l'un des deux creux situés à l'arrière de la base du tendeur.

### SERIE AS / L

- 1) Précharger le tendeur "A".
- 2) Compresser les ressorts.
- 3) Insérez une goupille "B" dans le trou frontal, présente sur le cadre de base.
- 4) Fixez la vis de blocage "C" au point d'encoche le plus haut pour permettre, si nécessaire, le déplacement du tendeur en avant.
- 5) Retirez la goupille "B".

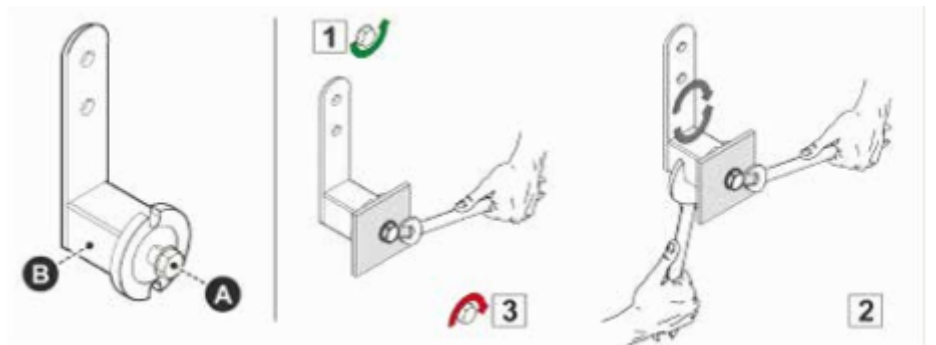


#### REMARQUE

En cas de surfaces irrégulières ou d'applications lourdes, il est recommandé d'utiliser deux vis de sécurité pour éviter la rotation du tendeur.

### SERIE E

- 1) Desserrez légèrement la vis de serrage "A" avec la première clé.
- 2) Faites tourner le tendeur "B" dans la direction souhaitée avec une deuxième clé, placé sur la base du corps.
- 3) Serrez la vis "A".



#### REMARQUE

En cas de surfaces irrégulières ou d'applications lourdes, il est conseillé d'utiliser deux vis de fixation afin d'éviter la rotation du tendeur.