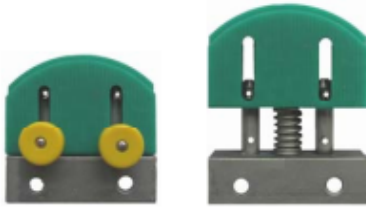
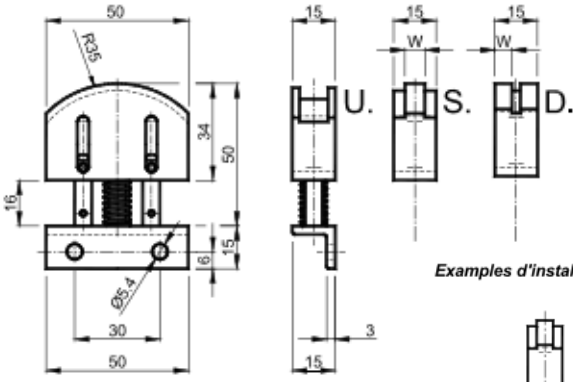
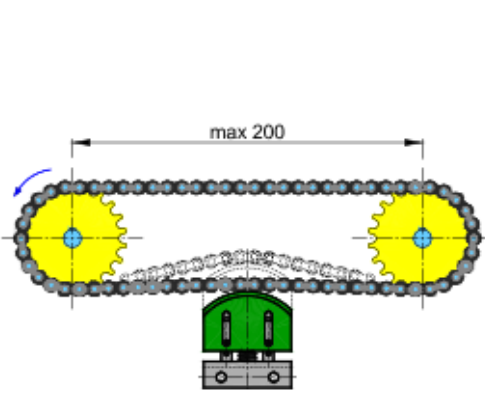


# TENDEURS LINEAIRES - TENJOY - Série Mini



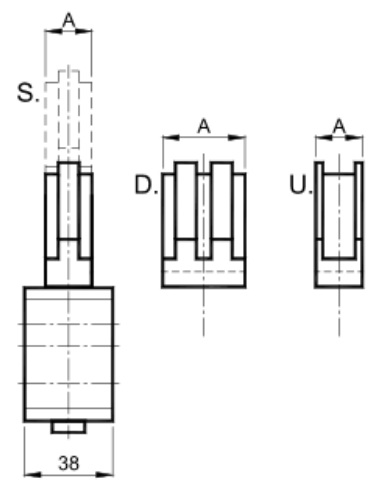
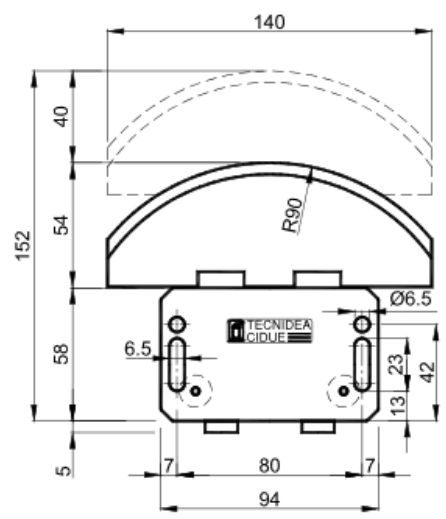
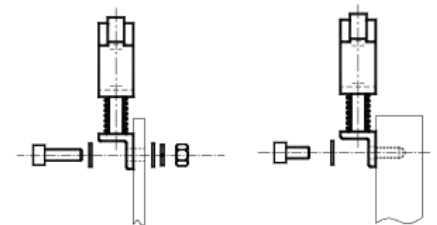
Cette série est conçue pour les applications demandant un encombrement réduit. Support, goupilles, ressorts et boulons en acier. Bloc coulissant en polyéthylène à haute densité moléculaire. Toutes les pièces métalliques sont fournies avec du zinc plaqué Course de 16mm.

Vitesse de fonctionnement ≤20 m / min. Température de fonctionnement ≤70 ° C

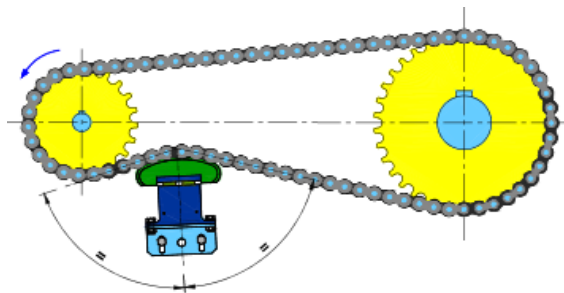


DM	W	F ( N )
<06B1	-	39-71
06B1	5	39-71
08B1	7	39-71
05B2	2,5	39-71
06B2	5	39-71

Exemples d'installation:



BP	SIMPLE	DOUBLE	BPZ (N)	BPX (N)
10	05/06/08/10B	05/06B	72-158	70-154
20	10/12B	08/10B	128-284	126-278
30	10/12/16B	10/12B	216-478	210-466
40	16B	-	388-859	343-759



3.7.3