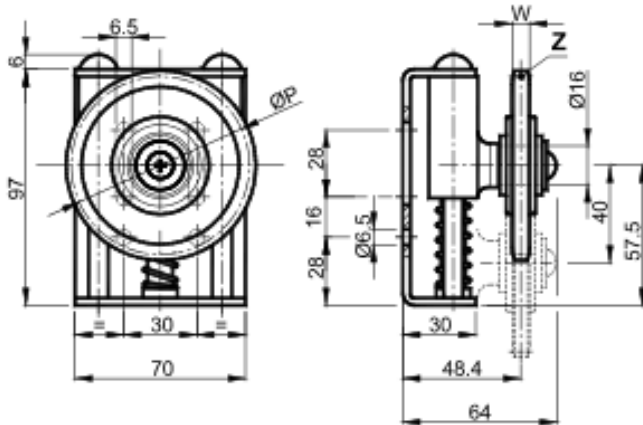


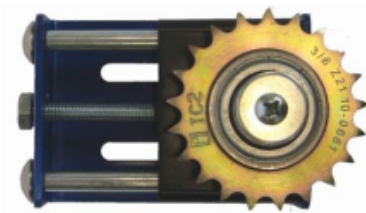
TENDEURS LINEAIRES - TENJOY - Série D



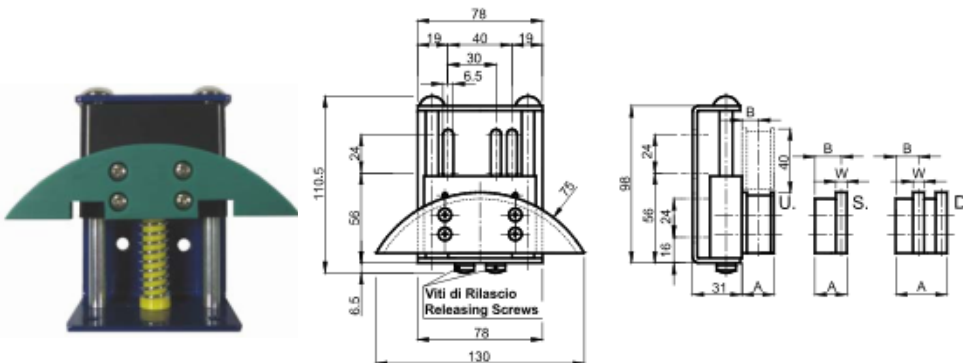
La série D, vous permet d'être employable comme pignon fou et de servir d'élément tendeur. De conception simple et robuste, cette série est particulièrement performant. Support, goupilles, ressorts et boulons en acier. Couronne en acier galvanisé. Axe ressort et guide en polyamide. Support peint, ressort et boulons avec entrainement galvanisé. Couronne en acier zingué installée sur un roulement national élargi. La course de tension est de 40mm. Vitesse de fonctionnement ≤ 60 m / min. Température de fonctionnement ≤ 70 ° C.



DN	z					F (N)	
06B1	21					64	
08B1		14	15	16	17	18	42
10B1		14	15	16	17	18	-
12B1		13	14	15			-



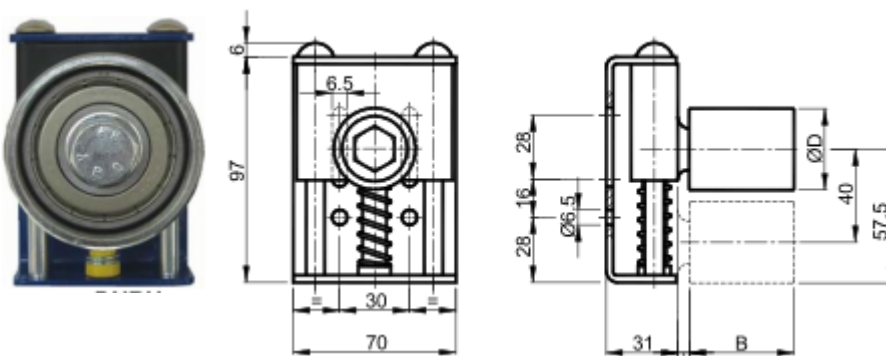
Exemple de référence : DN08BZ15



DNV	A	B	W	F (N)
06B1	20	-	-	35-79
06B1	20	-	-	64-142
08B1	20	17	7	35-79
08B1	20	17	7	64-142
10B1	20	17	9	35-79
10B1	20	17	9	64-142
12B1	20	15,5	1	35-79
12B1	20	15,5	1	64-142
06B2	32	11,5	5	35-79
06B2	32	11,5	5	64-142
08B2	32	15,2	7	35-79
08B2	32	15,2	7	64-142
10B2	32	11,3	9	35-79
10B2	32	11,3	9	64-142

Modèle disponible avec option de décentrage patin (Course +/- 12,5 mm) sur demande.

Exemple de référence : DNV06B1



DNR	A min	A max	B	D	F (N)
101	2	7	35	30	36-79
201	2	7	35	30	64-142
102	2	7	45	40	36-79
202	2	7	45	40	64-142
104	2	7	60	60	36-79
201	2	7	60	60	64-142

Exemple de référence : DNR101

Nombreuses possibilités de combinaisons possibles avec nos poulies tendeurs : Acier, Acier Zingué, Plastique ou Inox.