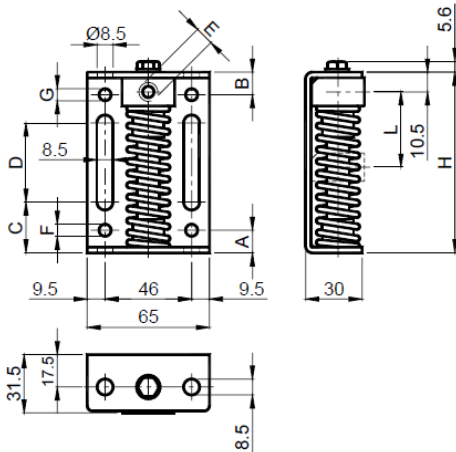


TENDEURS LINEAIRES – TENJOY - Série J

TEN JOY est un élément axial élastique qui peut être utilisé en tant qu'amortisseur ou ralentisseur. L'utilisation comme tendeur de chaîne à rouleaux est particulièrement polyvalente et avantageuse.



Série JN



-30° / +100°C

Série JNG

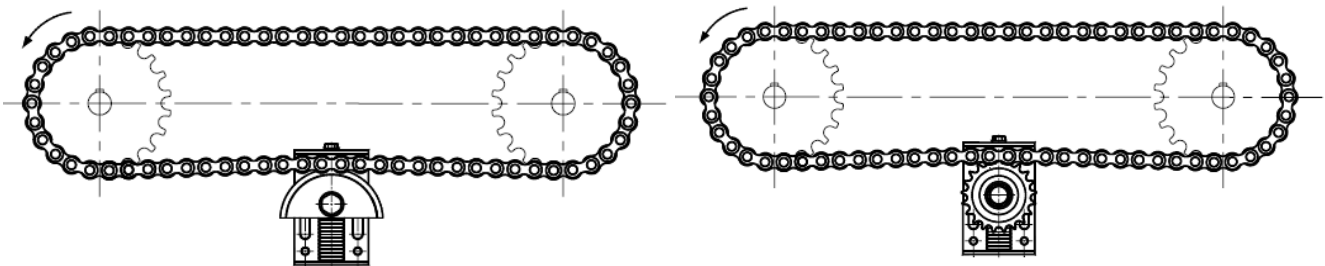
(Gaine caoutchouc de protection)



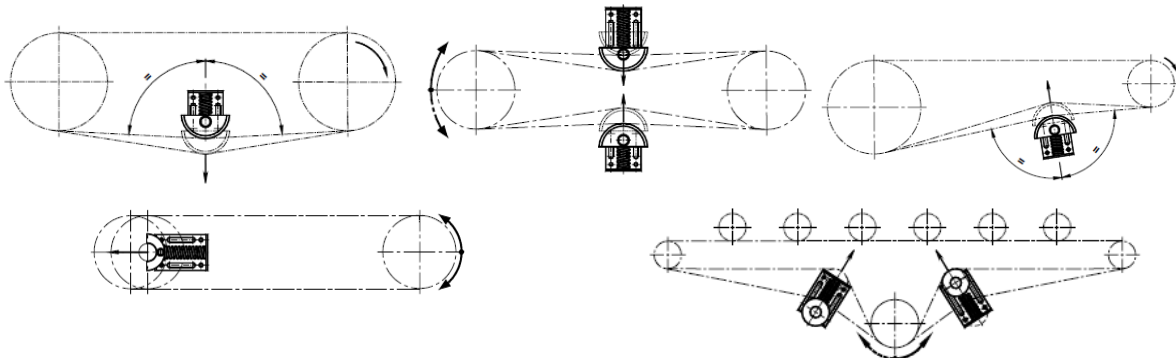
-30° / +60°

Type	A	B	C	D	E	F	G	H	L	F(N)
JN108	12	*	26	30	M8	6,4	*	70	33	0-100
JN10	12	*	26	30	M10	6,4	*	70	33	0-100
JN208	12	*	26	30	M10	6,4	*	70	32	0-170
JN20	12	*	26	30	M10	6,4	*	70	32	0-170
JN30	12	*	26	30	M10	6,4	*	70	31	0-250
JN40	12	12	27	42	M12	6,4	6,4	96	40	0-400
JN4012	12	12	27	42	M12	6,4	6,4	96	40	0-100

Le plus compacte et le plus efficace de sa catégorie



Aucune configuration de résiste au tendeurs TENJOY



Série RJ



Série OVJ



Série VJ



Série TN/R/K/XK



Série RU



3.7.0