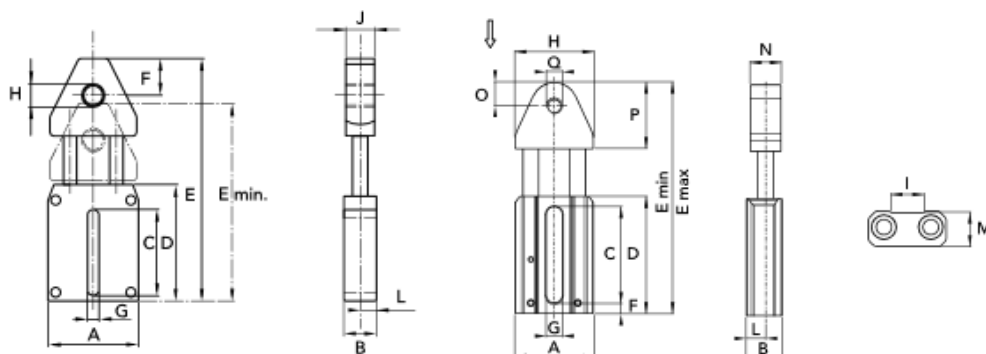


# TENDEURS LINEAIRES - Série légère

## Version AL

## Version AS

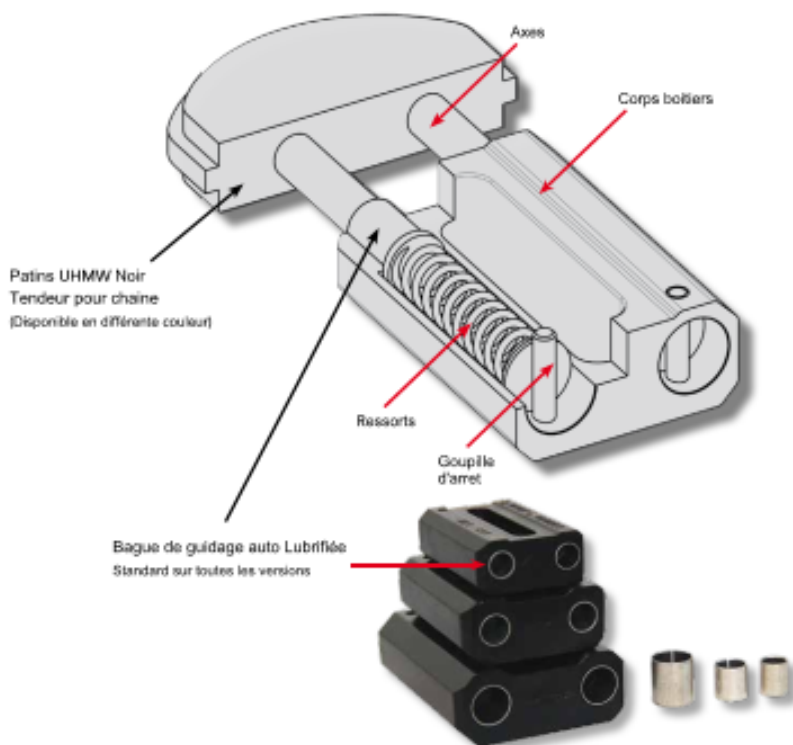


TYPE	N	A	B	C	D	Emin	Emax	F	G	H	J	L
AL1	210	60	25	56	76	146	116	15	10,5	M 12	20	12,5
AL2	300	60	25	56	76	156	126	15	12,5	M 12	20	12,5
AL3	450	60	25	56	76	166	136	15	12,5	M 12	20	12,5

TYPE	N	A	B	C	D	Emin	Emax	F	G	H	I	L	M	N2	O	P	Q
AS1M10	240	50	23	61	74	115	143	6,5	10,5	52	20	12,5	22	20	14	40	M10
AS1M12	240	50	23	61	74	115	143	6,5	10,5	52	20	12,5	22	20	14	40	M12
AS1M16	240	50	23	61	74	115	143	6,5	10,5	52	20	12,5	22	20	14	40	M16
AS2M12	420	67	28	73	87	138	175	7	12,5	67	25	15	25,5	25	12	50	M12
AS2M16	420	67	28	73	87	138	175	7	12,5	67	25	15	25,5	25	12	50	M16
AS3M12	650	80	32,6	88	104	165	207	8	14,5	80	29,5	17,5	28,5	30	14	60	M12
AS3M14	650	80	32,6	88	104	165	207	8	14,5	80	29,5	17,5	28,5	30	14	60	M14
AS3M16	650	80	32,6	88	104	165	207	8	14,5	80	29,5	17,5	28,5	30	14	60	M16

### Version disponible en KIT

ASR	KIT TENDEUR A BILLES (B1/B2/B3)
ALP	KIT TENDEUR PATIN PEHUMW (NOIR)
ASG	06B / 08B / 10B / 12B / 16B
ASRU-A	KIT TENDEUR POULIE ACIER
ASRU-AL	KIT TENDEUR POULIE ALUMINIUM
ASRU-P	KIT TENDEUR POULIE PLASTIQUE



Boitier tôle légère, peinture par cataphorèse, bague de glissement durogliss.  
Système modulaire avec nos gammes de pignons et poulies INOX. Consultez-nous.

3.4.0