

# POULIES SYNCHRONES

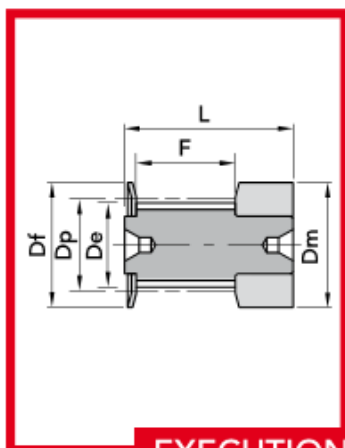
Nos partenaires stock les poulies HTD pour les pas suivants :  
3 mm, 5 mm, 8 mm , 14mm 20 mm (sur demande).  
et dans le versions HTD & TL

Les poulies HTD fabriquées par nos partenaires ne sont pas équilibrées. L'équilibrage est effectué au prix coûtant, uniquement sur demande. Nous sommes en mesure d'équilibrer les poulies jusqu'à un diamètre maximal de 560 mm et délivrer le certificat correspondant.

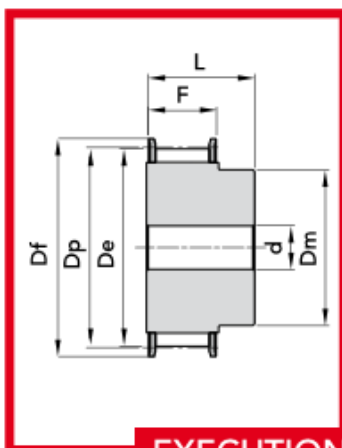
Tolérances de fabrication

0 à Ø 30	-0	+0.05
31 à Ø 50	-0	+0.08
51 à Ø 100	-0	+0.10
101 à Ø 179	-0	+0.13
180 à Ø 300	-0	+0.15
301 à Ø 500	-0	+0.18
> Ø 510	-0	+0.20

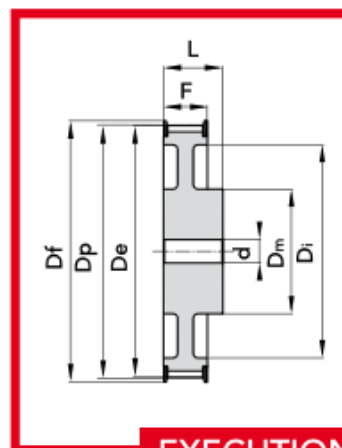
## TYPE D'EXECUTION



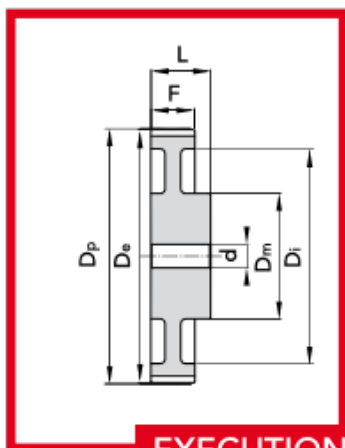
EXECUTION 0F



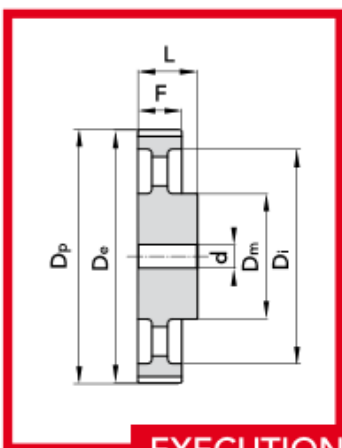
EXECUTION 1F



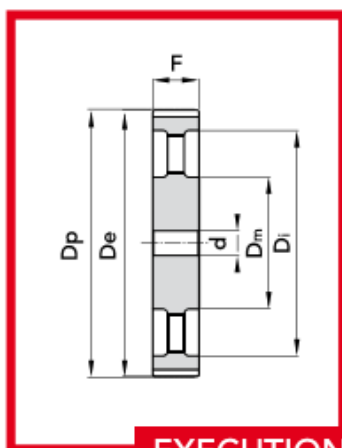
EXECUTION 2F



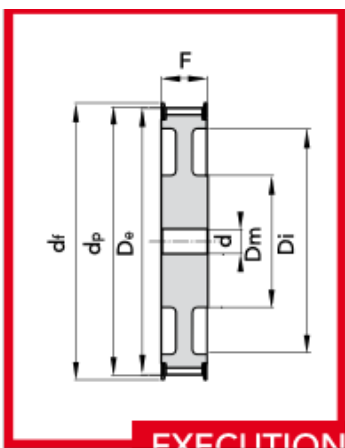
EXECUTION 3



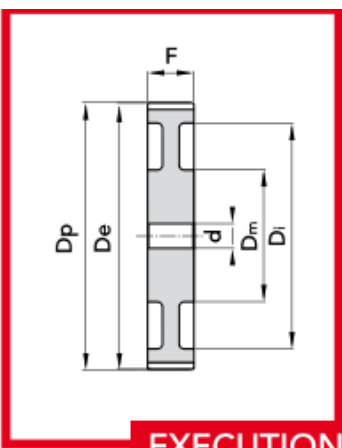
EXECUTION 4



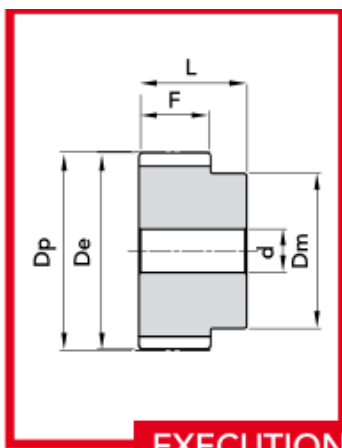
EXECUTION 5



EXECUTION 6F



EXECUTION 7



EXECUTION 8

2.22.0