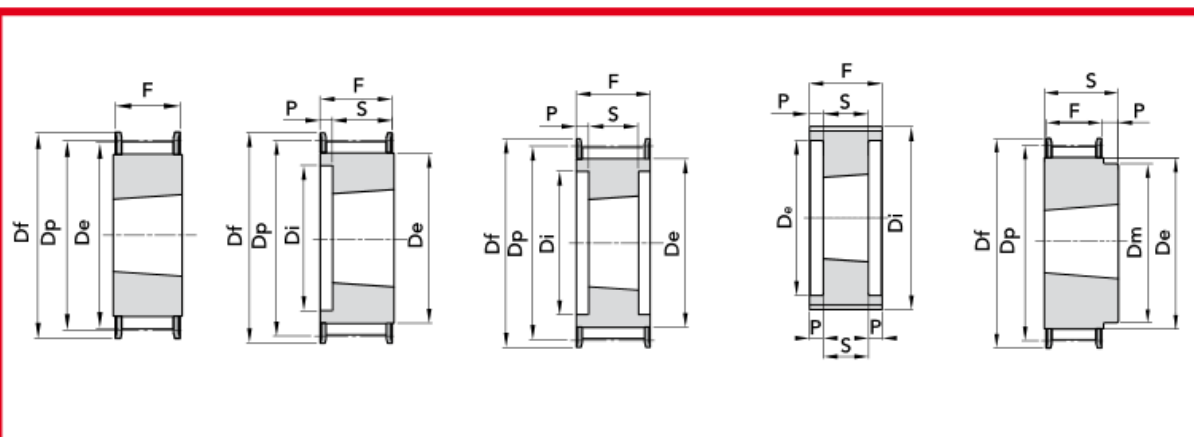


# POULIES SYNCHRONES HTD TAPER LOCK

Nos partenaires stock les poulies HTD TL pour les pas suivants : 5 mm, 8 mm et 14mm.

Les poulies HTD fabriquées par nos partenaires ne sont pas équilibrées. L'équilibrage est effectué au prix coûtant, uniquement sur demande. Nous sommes en mesure d'équilibrer les poulies jusqu'à un diamètre maximal de 560 mm et délivrer le certificat correspondant.

## TYPE D'EXECUTION



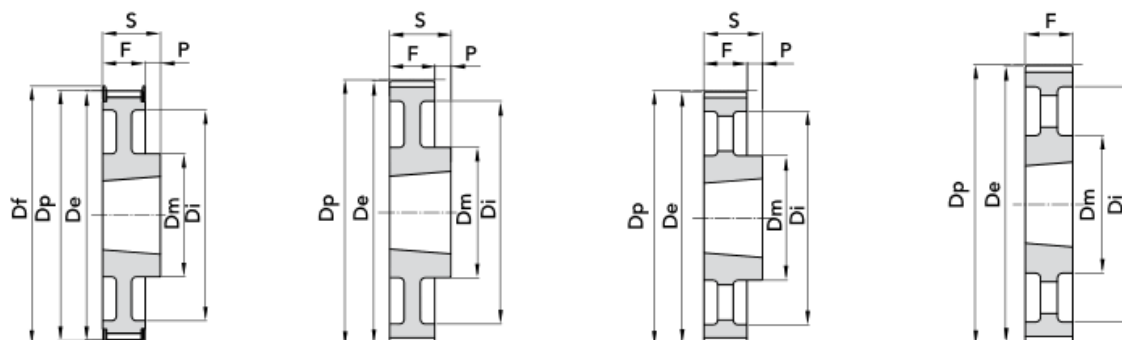
EXEC. 1F

EXEC. 2F

EXEC. 3F

EXEC. 4

EXEC. 5F

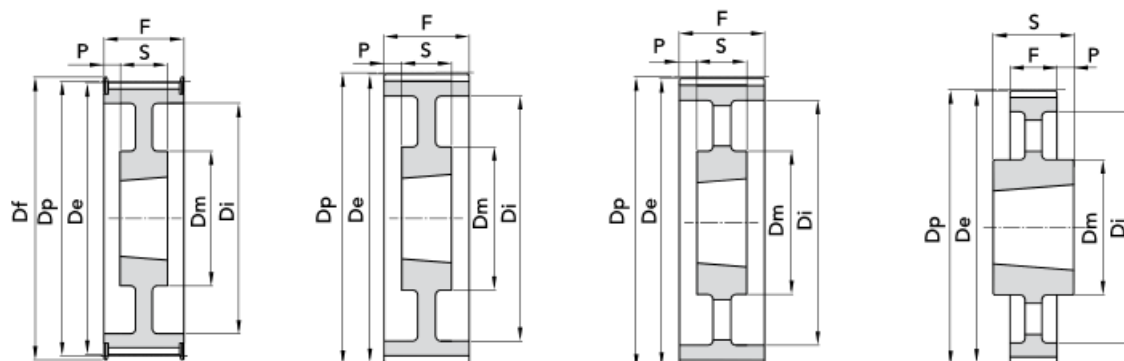


EXEC. 6F

EXEC. 7

EXEC. 8

EXEC. 9



EXEC. 10F

EXEC. 11

EXEC. 12

EXEC. 13

2.25.0