

POULIES SYNCHRONES HTD 14M

Z	Dp	De	Df	Dm	14M40				14M55				14M85			14M115			14M170			
					Ex	F	L	d	Ex	F	L	d	Ex	F	L	Ex	F	L	Ex	F	L	d
28	125	122	128	100	1F	54	69	24	1F	70	85	24	1F	102	117	1F	133	148	1F	187	202	-
29	129	127	138	100	1F	54	69	24	1F	70	85	24	1F	102	117	1F	133	148	1F	187	202	-
30	134	131	138	100	1F	54	69	24	1F	70	85	24	1F	102	117	1F	133	148	1F	187	202	-
32	143	140	154	100	1F	54	69	24	1F	70	85	24	1F	102	117	1F	133	148	1F	187	202	-
34	152	149	160	100	1F	54	69	24	1F	70	85	24	1F	102	117	1F	133	148	1F	187	202	-
36	160	158	168	100	1F	54	69	24	1F	70	85	24	1F	102	117	1F	133	148	1F	187	202	-
38	169	167	183	120	1F	54	69	24	1F	70	85	24	1F	102	117	1F	133	148	1F	187	202	-
40	178	175	188	120	1F	54	69	24	1F	70	85	24	1F	102	117	1F	133	148	1F	187	202	-
44	196	193	211	120	1F	54	69	24	1F	70	85	24	1F	102	117	1F	133	148	1F	187	202	-
*48	214	211	226	135	2F	54	69	24	6F	70	70	24	1F	102	117	1F	133	148	1F	187	202	-
*56	250	247	256	135	2F	54	69	28	6F	70	70	28	6F	102	102	1F	133	148	1F	187	202	-
*64	285	282	296	135	2F	54	69	28	6F	70	70	28	6F	102	102	6F	133	133	1F	187	202	-
*72	321	318	-	135	4	54	69	28	2F	70	70	28	5	102	102	5	133	133	7	187	187	32
*80	357	354	-	135	4	54	69	28	2F	70	70	28	5	102	102	5	133	133	7	187	187	32
*90	401	398	-	135	4	54	69	28	2F	70	70	28	5	102	102	5	133	133	5	187	187	38
*112	499	496	-	135	4	54	69	28	4	70	70	28	5	102	102	5	133	133	5	187	187	38
*144	642	639	-	135	4	54	69	28	4	70	70	28	5	102	102	5	133	133	5	187	187	38
*168	749	746	-	135	4	54	69	28	4	70	70	28	5	102	102	5	133	133	5	187	187	38
*192	856	853	-	135	4	54	69	28	4	70	70	28	5	102	102	5	133	133	5	187	187	38
*216	963	960	-	150	4	54	69	28	4	70	70	28	5	102	102	5	133	133	5	187	187	38

*Version Fonte



HTD 14M TAPER LOCK

Z	Dp	De	Dm	Df	ø Di	F	S	14M40		14M55		14M85		14M115		14M170	
								Ex	RCB	Ex	RCB	Ex	RCB	Ex	RCB	Ex	RCB
28	125	122	-	128	94	54	32	3F	2012	3F	2012	3F	2517	3F	2517	-	-
30	134	140	-	138	98	54	32	3F	2012	3F	2517	3F	2517	3F	2517	-	-
32	143	140	-	154	108	54	32	3F	2012	3F	2517	3F	2517	3F	2517	-	-
34	152	149	-	160	110	54	45	3F	2517	3F	2517	3F	2517	3F	2517	-	-
36	160	158	-	168	120	54	45	3F	2517	3F	2517	3F	3020	3F	3020	-	-
38	169	167	-	183	130	54	45	3F	2517	3F	2517	3F	3020	3F	3020	3F	3030
40	178	175	-	188	138	54	45	3F	2517	3F	2517	3F	3020	3F	3020	3F	3030
42	187	184	-	200	147	54	51	3F	3020	3F	3020	3F	3020	-	-	-	-
44	196	193	-	211	155	54	51	3F	3020	3F	3020	3F	3020	3F	3030	3F	3535
*48	214	211	-	226	170	54	51	3F	3020	3F	3020	3F	3525	3F	3030	3F	3535
*56	250	247	-	256	208	54	51	3F	3020	3F	3020	10F	3525	3F	3535	3F	3535
*72	321	318	170	-	280	54	51	11	3020	11	3020	11	3525	11	3535	3F	4040
*80	357	354	170	-	315	54	51	12	3020	12	3020	12	3525	12	3535	11	4040
*90	402	398	170	-	360	54	51	12	3020	12	3020	12	3525	12	3535	11	4040
*112	499	496	170	-	457	54	51	12	3020	12	3020	12	3525	12	3535	12	4040
*144	642	639	170	-	600	54	51	12	3020	12	3020	12	3525	12	4040	12	5050
*168	749	746	170	-	706	54	51	12	3020	12	3020	12	3525	12	4040	12	5050
*192	856	853	170	-	813	54	51	12	3020	12	3020	9	4040	12	4040	12	5050
*216	963	960	170	-	920	54	51	12	3020	13	3535	9	4040	12	4040	12	5050
*264	1176	1174	230	-	1133	54	102	13	4040	13	4040	9	4040	12	5050	12	5050

*Version Fonte

Nombreux modèles poulies toutes versions et en fabrication à façon.

Consultez-nous : sales@3t-rathi.eu

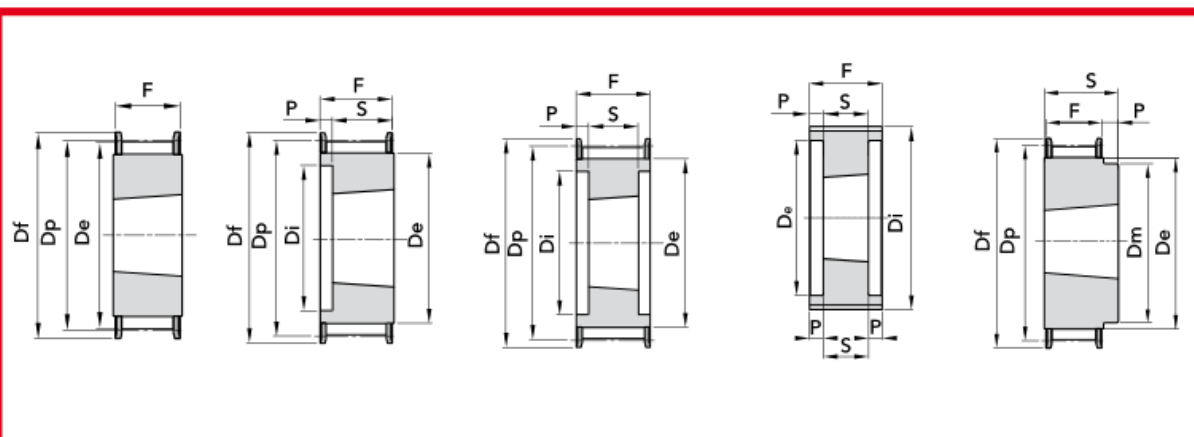
2.24.0

POULIES SYNCHRONES HTD TAPER LOCK

Nos partenaires stock les poulies HTD TL pour les pas suivants : 5 mm, 8 mm et 14mm.

Les poulies HTD fabriquées par nos partenaires ne sont pas équilibrées. L'équilibrage est effectué au prix coûtant, uniquement sur demande. Nous sommes en mesure d'équilibrer les poulies jusqu'à un diamètre maximal de 560 mm et délivrer le certificat correspondant.

TYPE D'EXECUTION



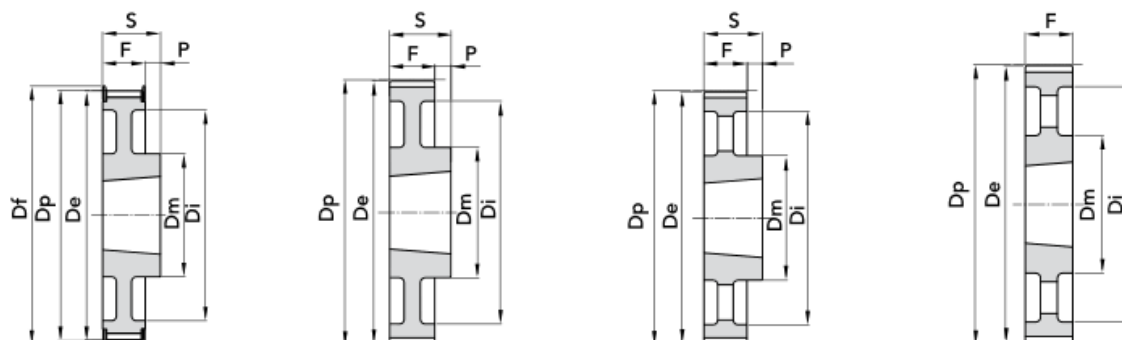
EXEC. 1F

EXEC. 2F

EXEC. 3F

EXEC. 4

EXEC. 5F

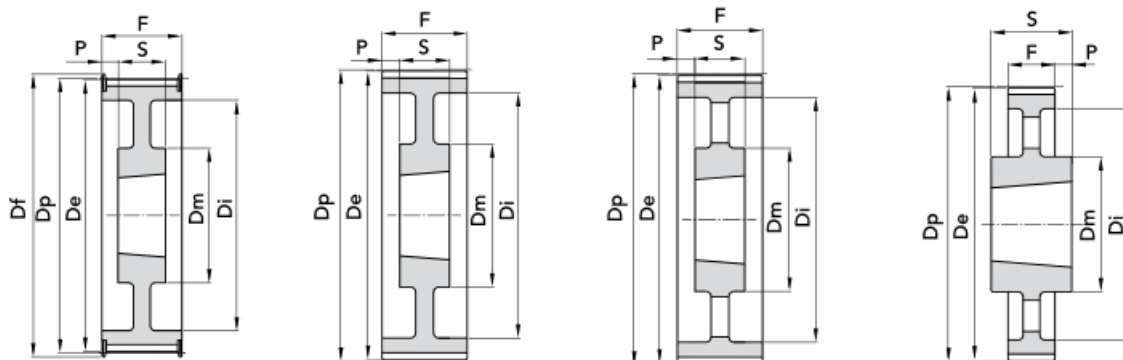


EXEC. 6F

EXEC. 7

EXEC. 8

EXEC. 9



EXEC. 10F

EXEC. 11

EXEC. 12

EXEC. 13

2.25.0