



POULIES SYNCHRONES ACIER

HTD 3M / 5M / 8M

Version Polyamide armé fibre disponible

Le compromis de la fibre de verre allié à l'économie du plastique.

3M (Pas 3mm)				3M6 PL		3M9 AL*/PL			3M15 AL*/PL			ØH7
Z	Dp	De	Dm	F	L	Ex*	F	L	Ex*	F15	L15	d
10	9,6	8,8	13	9,5	19	0F	10	18	0F	17	26	-
12	11	11	15	9,5	19	0F	10	18	0F	17	26	-
14	13	13	16	9,5	19	0F	10	18	0F	17	26	-
15	14	14	18	9,5	19	0F	10	18	0F	17	26	-
16	15	15	10	9,5	19	1F	13	21	1F	20	26	4
18	17	16	11	9,5	19	1F	13	21	1F	20	26	6
20	19	18	13	9,5	19	1F	13	21	1F	20	26	6
21	20	19	13	9,5	19	1F	13	21	1F	20	26	6
22	21	20	13	9,5	19	1F	13	21	1F	20	26	6
24	23	22	13	9,5	19	1F	13	21	1F	20	26	6
26	25	24	16	9,5	19	1F	13	21	1F	20	26	6
28	27	26	18	9,5	19	1F	13	21	1F	20	26	6
30	29	28	20	9,5	19	1F	13	21	1F	20	26	6
32	31	30	22	9,5	19	1F	13	21	1F	20	26	6
36	34	34	26	9,5	19	1F	13	22	1F	20	30	6
40	38	37	28	9,5	19	1F	13	22	1F	20	30	6
44	42	41	33	9,5	19	1F	13	22	1F	20	30	6
48	46	45	33	9,5	19	8	13	22	8	20	30	8
60	57	57	33	9,5	19	8	13	22	8	20	30	8
72	69	68	33	9,5	19	8	13	22	8	20	30	8

5M (Pas 5mm)				5M9 AL*/PL			5M15 AL		5M25 AL/PL		ØH7
Dp	De	Dm	Df	Ex*	F	L	F	L	F	L	d
19	18	12	-	1F	15	23	21	26	31	36	4
22	21	13	-	1F	15	23	21	26	31	36	6
23	23	16	-	1F	15	23	21	26	31	36	6
25	24	17	-	1F	15	23	21	26	31	36	6
29	28	20	-	1F	15	23	21	26	31	36	6
32	31	23	-	1F	15	23	21	26	31	36	6
33	32	24	-	1F	15	23	21	26	31	38	6
35	34	26	-	1F	15	23	21	26	31	38	6
38	37	27	-	1F	15	23	21	28	31	38	6
41	40	30	-	1F	15	23	21	28	31	38	6
45	43	31	-	1F	15	23	21	28	31	38	6
48	47	35	-	1F	15	23	21	28	31	38	6
51	50	38	-	1F	15	23	21	28	31	38	8
57	56	38	-	1F	15	23	21	28	31	38	8
64	63	38	-	1F	15	23	21	28	31	38	8
70	69	38	54	3	15	26	21	30	31	40	8
76	75	45	61	3	15	26	21	30	31	40	8
95	94	45	80	3	15	26	21	30	31	40	8
115	113	45	100	3	15	26	21	30	31	40	8

AL = Aluminium / PL = Techno polymère base polyamide, renforcé de fibre

8M (Pas de 8mm)							8M20				8M30				8M50				8M85			
Z	Dp	De	Df	Dm	Di		Ex	F	L	d	Ex	F	L	d	Ex	F	L	d	Ex	F	L	d
22	56	55	60	43	-		1F	28	38	12	1F	38	48	12	1F	60	70	-	1F	95	105	-
24	61	60	66	45	-		1F	28	38	12	1F	38	48	12	1F	60	70	-	1F	95	105	-
26	66	65	70	48	-		1F	28	38	12	1F	38	48	12	1F	60	70	-	1F	95	105	-
28	71	70	75	50	-		1F	28	38	15	1F	38	48	15	1F	60	70	-	1F	95	105	-
30	76	75	83	55	-		1F	28	38	15	1F	38	48	15	1F	60	70	-	1F	95	105	-
32	82	80	87	60	-		1F	28	38	15	1F	38	48	15	1F	60	70	-	1F	95	105	-
34	87	85	91	66	-		1F	28	38	15	1F	38	48	15	1F	60	70	-	1F	95	105	-
36	92	90	97	70	-		1F	28	38	15	1F	38	48	15	1F	60	70	-	1F	95	105	-
38	97	95	102	75			1F	28	38	15	1F	38	48	15	1F	60	70	-	1F	95	105	-
40	102	100	106	75	-		1F	28	38	15	1F	38	48	15	1F	60	70	-	1F	95	105	-
44	112	111	120	75	-		1F	28	38	15	1F	38	48	15	1F	60	70	-	1F	95	105	-
48	122	121	128	75	-		1F	28	38	15	1F	38	48	15	1F	60	70	-	1F	95	105	-
56	143	141	150	80	116		2F	28	38	15	2F	38	48	15	6F	60	60	18	1F	95	105	20
64	163	162	168	80	137		2F	28	38	15	2F	38	48	15	6F	60	60	18	6F	95	95	20
72	183	182	192	80	158		2F	28	38	15	2F	38	48	15	6F	60	60	18	6F	95	95	20
*80	204	202	-	90	180		3	28	38	15	3	38	48	15	7	60	60	18	5	95	95	20
*90	229	228	-	90	204		3	28	38	15	3	38	48	15	7	60	60	18	5	95	95	20
*112	285	284	-	90	254		4	28	38	18	4	38	48	18	5	60	60	18	5	95	95	24
*144	367	365	-	90	336		4	28	38	20	4	38	48	20	5	60	60	20	5	95	95	24
*168	428	426	-	100	400		4	28	38	20	4	38	48	20	5	60	60	20	5	95	95	24
*192	489	488	-	100	460		4	28	38	20	4	38	48	20	5	60	60	20	5	95	95	24

*Version fonte

Nombreux modèles de Poulies matière plastique disponibles de série ou sur demande.

2.23.0

POULIES SYNCHRONES HTD

Nos partenaires stock les poulies HTD pour les pas suivants :

3 mm, 5 mm, 8 mm , 14mm 20 mm (sur demande).

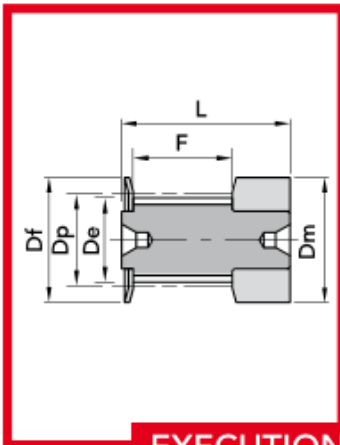
et dans le versions HTD & TL

Les poulies HTD fabriquées par nos partenaires ne sont pas équilibrées. L'équilibrage est effectué au prix coûtant, uniquement sur demande. Nous sommes en mesure d'équilibrer les poulies jusqu'à un diamètre maximal de 560 mm et délivrer le certificat correspondant.

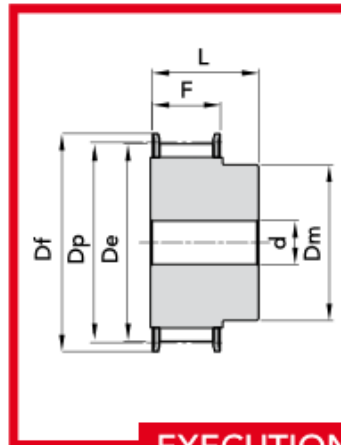
Tolérances de fabrication

0 à Ø 30	-0	+0.05
31 à Ø 50	-0	+0.08
51 à Ø 100	-0	+0.10
101 à Ø 179	-0	+0.13
180 à Ø 300	-0	+0.15
301 à Ø 500	-0	+0.18
> Ø 510	-0	+0.20

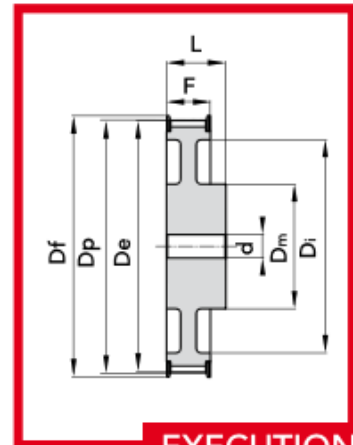
TYPE D'EXECUTION



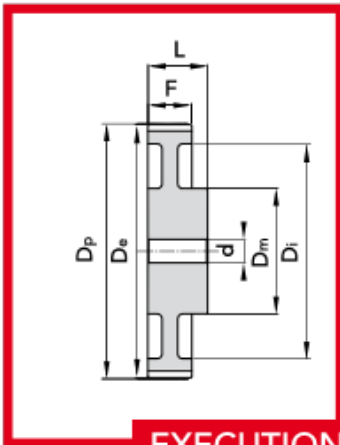
EXECUTION 0F



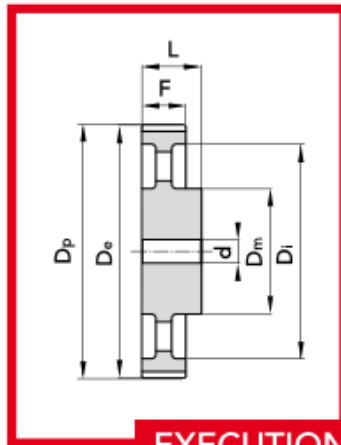
EXECUTION 1F



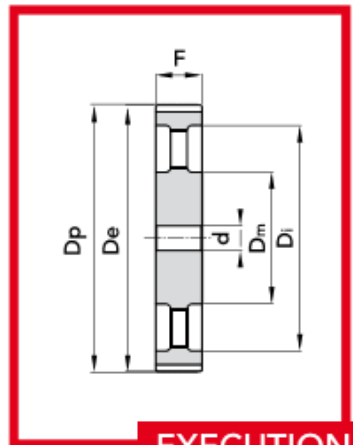
EXECUTION 2F



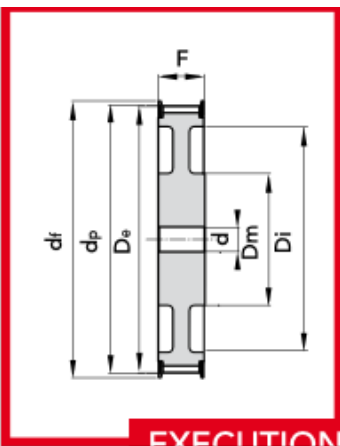
EXECUTION 3



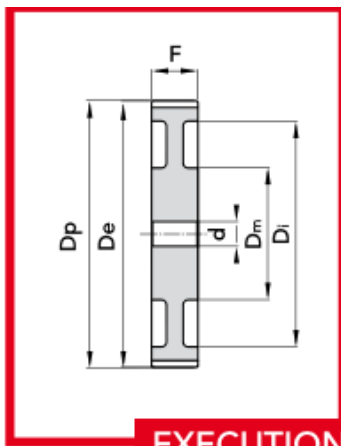
EXECUTION 4



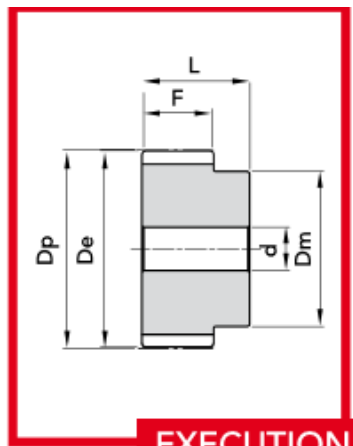
EXECUTION 5



EXECUTION 6F



EXECUTION 7



EXECUTION 8