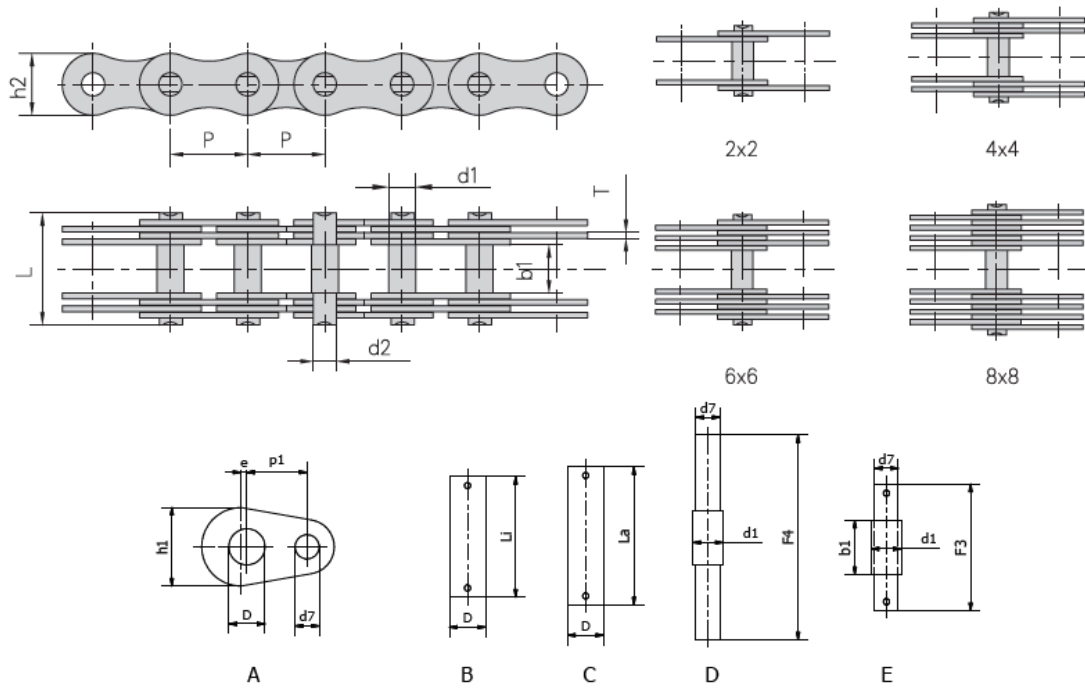


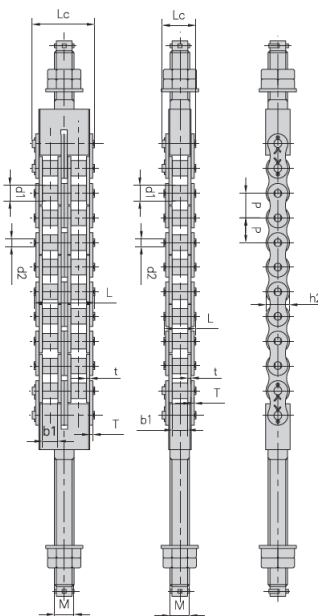
# CHAINES DE LEVAGE \_ Type G - DIN 8150 / 8151

1



QLG	Pas	p1	b1	d1	d2	d7	D	e	L	L1	L2	Li max	La2	h2	h1	T	kN/Lb	k/m
15	15	20	12	5	4	4	9	2	25	-	27	29	33	12	18	2,03	5	0,7
20	20	25	15	8	6	6	10	2	28	-	33	32	36	15	20	2,03	12,5	1,1
25	25	30	18	10	8	8	12	2,5	36	68	42	40	46	18	26	3	25	1,8
30	30	40	20	11	9	9	14	3	51	88	58	54	60	20	30	3	40	3,4
35	35	45	22	12	10	10	16	3,5	53	93	61	55	62	26	35	3	60	4,5
40	40	50	25	14	12	12	18	4	58	102	66	63	70	32	40	3	80	5
45	45	55	30	17	14	14	22	4,5	63	108	70	68	75	35	45	3	100	7
50	50	60	35	22	18	18	26	5	90	141	97	98	108	40	50	4,5	150	11,3
55	55	65	40	24	21	21	32	5,5	108	163	115	118	132	42	55	6	200	14,5
60	60	70	45	26	23	23	36	6	114	171	120	125	139	46	60	6	250	17,1
70	70	85	50	28	28	28	40	7	148	213	457	156	169	55	70	6	375	34
80	80	100	60	32	32	32	50	8,5	159	233	171	176	189	60	85	6	500	39
90	90	120	70	40	36	36	60	10	184	266	200	199	214	70	100	7	750	53
100	100	140	80	45	40	40	70	12	224	309	234	239	256	80	120	7	1000	77
110	110	160	90	50	45	45	80	14	236	327	251	264	279	90	140	7	1250	90
120	120	180	100	55	50	50	90	16	262	357	277	287	306	100	160	8	1500	112

# CHAINES DE LEVAGE \_ Type ALT



ALT	Pas	d1	b1	d2	L	Lc	h2	t/T	M	kN	kN max	kg/m
16ALT1	25,4	15,9	15,8	7,92	32,7	36,5	24	3,25	M20	71,6	81,8	2,6
16ALT2	25,4	15,9	15,8	7,92	62,7	65,8	24	3,25	M20	143	166	5,15
20ALT1	31,8	19,1	18,9	9,53	40,4	44,7	30	4	M24	108	119	3,91
20ALT2	31,8	19,1	18,9	9,53	76,4	80,5	30	4	M24	216	234	7,8
20ALT3	31,8	19,1	18,9	9,53	112	116	30	4	M24	324	352	11,8
24ALT1	38,1	22,2	25,2	11,1	50,3	54,3	35,7	4,8	M30	149	161	5,62
24ALT2	38,1	22,2	25,2	11,1	95,8	99,7	35,7	4,8	M30	298	322	11,7



1.28.0