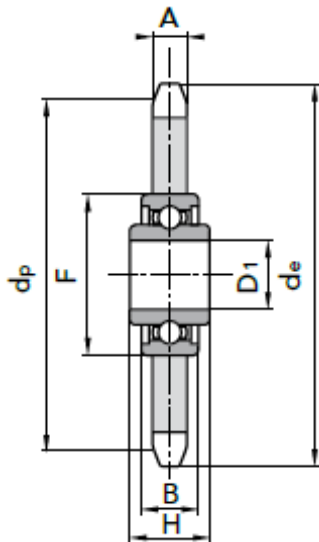


Tendeurs à Billes - Norme Européenne

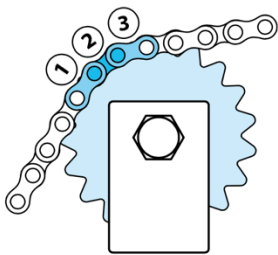
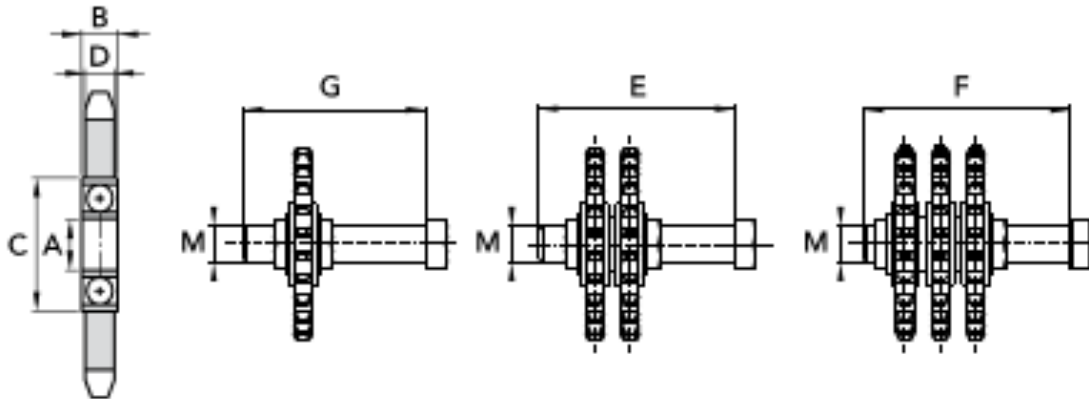


Série TN

TN	Z	pas	de	dp	A	D1	F	B	H
5	23	8	62,15	58,75	2,8	16	40	12	18,3
06B	21	9,525	68	63,9	5,3	16	40	12	18,3
81	18	12,7	78,9	73,14	3	16	40	12	18,3
83	18	12,7	78,9	73,13	4,5	16	40	12	18,3
08B	16	12,7	69,5	65,1	7,2	16	40	12	18,3
08B	18	12,7	77,8	73,14	7,2	16	40	12	18,3
10B	14	15,88	78	71,34	9,1	16	40	12	18,3
10B	15	15,88	83	76,36	9,1	16	40	12	18,3
10B	17	15,88	93	86,39	9,1	16	40	12	18,3
12B	13	19,05	87,5	79,59	11,1	16	40	12	18,3
12B	15	19,05	99,8	91,63	11,1	16	40	12	18,3
16B	12	25,4	109	98,14	16,2	20	47	14	17,7
20B	13	31,75	147,8	132,7	18,5	25	52	15	21

Exemple de référence TN08BZ16

Série R



Toujours tendre sur 3 dents

R	Z	pas	A	B	C	D (h14)	M	G	E	F
06B	15	9,525	10	8	26	5,3	M10	55	55	-
06B	15	9,525	12	8	28	5,3	M12	60	60	80
08B	15	12,7	12	10	32	7,2	M12	60	60	80
08B	15	12,7	10	9	30	7,2	M10	55	60	-
10B	15	15,88	12	10	32	9,1	M12	80	80	80
10B	15	15,87	20	12	42	9,1	M20	-	-	12
12B	15	19,05	12	12	37	11,1	M12	80	80	100
12B	15	19,05	20	14	47	11,1	M20	100	120	120
16B	12	25,4	12	12	37	16,2	M12	100	100	-
16B	12	25,4	20	15	47	16,2	M20	100	120	160
20B	13	31,75	20	15	52	18,5	M20	100	140	160
24B	11	38,1	20	15	52	24,1	M20	140	140	180

Exemple de référence R08B1M12

**Nombreux modèles de systèmes tendeurs.
Consultez-Nous.**