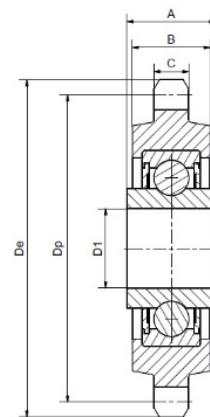
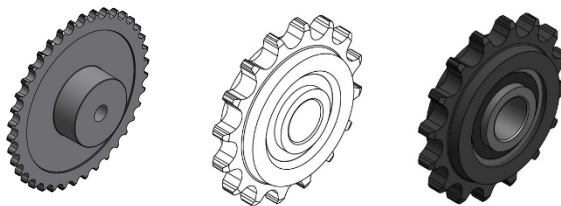
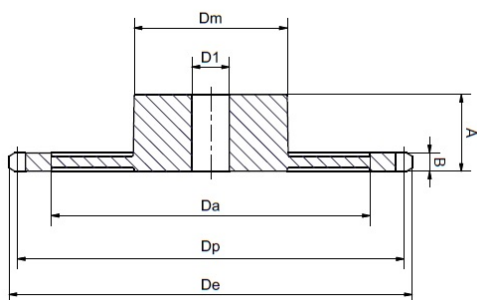


PIGNONS POLYAMIDE - Norme Européenne

Techno polymère à base de polyamide, renforcé de fibre de verre



PIGNONS - PIP

PIGNONS TENDEURS à Billes - PITP

06B	De	Dp	Dm	D1	A	B
12	40,5	36,8	25	8	25	5,3
13	43,5	39,8	28	8	25	5,3
14	46,5	42,8	30	8	25	5,3
15	49,5	45,8	34	8	25	5,3
16	52,5	48,8	35	10	28	5,3
17	55,5	51,8	35	10	28	5,3
18	58,6	54,9	40	10	28	5,3
19	61,6	57,9	44	12	28	5,3
20	64,6	60,9	44	12	28	5,3
21	67,6	63,9	48	12	28	5,3
25	79,7	76	57	12	28	5,3
30	94,8	91,1	40	12	28	5,3
36	113	109,2	70	16	30	5,3
48	150,2	145,6	60	15	30	5,3

06B	De	Dp	A	B	C	D1	H	Roulement
12	40,5	36,8	25	8	25	5	-	6201-ZZ
13	43,5	39,8	28	8	25	5	-	203KRR-2RS
14	46,5	42,8	30	8	25	5	-	203KRR-2RS-16
15	49,5	45,8	34	8	25	5	-	6201-ZZ
16	52,5	48,8	35	10	28	5	-	203KRR-2RS
17	55,5	51,8	35	10	28	5	-	203KRR-2RS-16
18	58,6	54,9	40	10	28	5	-	203KRR-2RS
19	61,6	57,9	44	12	28	5	-	203KRR-2RS-16
20	64,6	60,9	44	12	28	5	-	203KRR-2RS
21	67,6	63,9	48	12	28	5	-	203KRR-2RS-16
25	79,7	76	57	12	28	5	-	6200-ZZ
30	94,8	91,1	40	12	28	5	-	-
36	113	109,2	70	16	30	5	-	-
48	150,2	145,6	60	15	30	5	-	-

08B	De	Dp	Dm	D1	A	B
9	42	37,1	20	10	25	7,2
10	45,9	41,1	26	10	28	7,2
12	54,6	49,1	32	10	28	7,2
14	63,2	57,1	41	10	28	7,2
15	65,9	61,1	45	10	28	7,2
16	69,9	65,1	45	10	28	7,2
17	74	69,1	50	11	28	7,2
18	78	73,1	50	11	28	7,2
19	82	77,2	50	11	28	7,2
20	86	81,2	50	11	28	7,2
21	91,3	85,2	50	11	29	7,2
28	118,3	113,4	70	16	29	7,2
30	126,3	121,5	60	15	30	7,2
36	150,6	145,7	60	15	30	7,2
38	158,6	153,8	60	15	30	7,2
40	166,8	161,9	60	15	30	7,2

08B	De	Dp	A	B	C	D1	H	Roulement
9	42	37,1	20	10	25	7	-	6201-2RS
10	45,9	41,1	26	10	28	7	-	204KRR
12	54,6	49,1	32	10	28	7	-	6200-ZZ
14	63,2	57,1	41	10	28	7	-	6200-ZZ
15	65,9	61,1	45	10	28	7	-	203KRR-2RS
16	69,9	65,1	45	10	28	7	-	203KRR-2RS-16
17	74	69,1	50	11	28	7	-	6201-ZZ
18	78	73,1	50	11	28	7	-	6200-ZZ
19	82	77,2	50	11	28	7	-	203KRR-2RS
20	86	81,2	50	11	28	7	-	203KRR-2RS-16
21	91,3	85,2	50	11	29	7	-	6203-2RS
28	118,3	113,4	70	16	29	7	-	6200-ZZ
30	126,3	121,5	60	15	30	7	-	6201-ZZ
36	150,6	145,7	60	15	30	7	125	203KRR-2RS-16
38	158,6	153,8	60	15	30	7	125	203KRR-2RS
40	166,8	161,9	60	15	30	7	135	203KRR-2RS-16

10B	De	Dp	Dm	D1	A	B
15	83,2	76,4	50	14	30	9,2
17	93,3	86,4	50	14	30	9,2
20	108,4	101,5	60	15	30	9,2
25	133,6	126,7	60	15	30	9,2
30	158,8	151,9	60	15	35	9,2
11	57,9	53,1	37	10	28	7,2
12	68,2	61,3	42	12	30	9,2
13	73,2	66,3	47	12	30	9,2

10B	De	Dp	A	B	C	D1	H	Roulement
15	83,2	76,4	50	14	30	9	-	-
17	93,3	86,4	50	14	30	9	-	-
20	108,4	101,5	60	15	30	9	-	-
25	133,6	126,7	60	15	30	9	90	-
30	158,8	151,9	60	15	35	9	125	-
13	57,9	53,1	37	10	28	7	-	-
12	68,2	61,3	42	12	30	9	-	-
13	73,2	66,3	47	12	30	9	-	-

Exemple de référence PIP10B1Z15

Nombreux modèles de Poulies & Engrenages plastiques. Consultez-Nous.