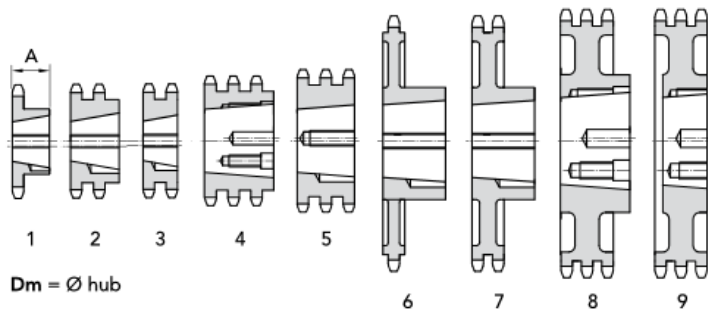


PIGNONS Système Taper Lock

Modèles disponibles en version à denture traitée 55Hrc sur demande.



Z	06B1				08B1			
	RCB	Type	Dm	A	RCB	Type	Dm	A
13					1008	1	46	22
14					1108	1	50	22
15								
16								
17	1008	1	45	22	1210	1	60	25
18	1008	1	43	22	1210	1	60	25
19	1008	1	46	22	1210	1	63	25
20	1008	1	46	22	1610	1	71	25
21	1008	1	46	22	1610	1	71	25
22	1108	1	50	22	1610	1	70	25
23	1210	1	62	25	1610	1	76	25
24	1210	1	62	25	1610	1	70	25
25	1210	1	63	25	1610	1	76	25
26	1210	1	60	25	1610	1	70	32
27	1210	1	60	25	1610	1	76	32
28	1210	1	60	25	2012	1	90	32
30	1210	1	63	25	2012	1	90	32
38	1210	1	73	25	2012	1	102	32
45	1210	1	73	25	2012	1	102	32
57	1210	6	83	25	2012	6	111	32
76	1210	6	83	25	2012	6	111	32
95	1210	6	83	25	2012	6	111	32

Z	10B1				12B1				16B1			
	RCB	Type	Dm	A	RCB	Type	Dm	A	RCB	Type	Dm	A
13	1008	1	46	22	1210	1	63	25	1610	1	78	25
14	1108	1	52	22	1610	1	71	25	1610	1	78	25
15	1210	1	63	25	1610	1	71	25	1610	1	78	25
16	1610	1	70	25	1610	1	75	25	2012	1	90	32
17	1610	1	71	25	1610	1	76	25	2012	1	90	32
18	1610	1	75	25	2012	1	90	32	2012	1	108	45
19	1610	1	76	25	2012	1	90	32	2517	1	108	45
20	1610	1	75	25	2012	1	90	32	2517	1	108	45
21	1610	1	76	25	2517	1	102	45	2517	1	108	45
22	1610	1	76	25	2517	1	102	45	2517	1	108	45
23	1610	1	76	25	2517	1	108	45	2517	1	108	45
24	2012	1	90	32	2517	1	108	45	2517	1	108	45
25	2012	1	90	32	2517	1	108	45	2517	1	108	45
26	2012	1	85	32	2517	1	108	45	2517	1	108	45
27	2012	1	90	32	2517	1	108	45	2517	1	108	45
28	2012	1	90	32	2517	1	108	45	2517	1	108	45
30	2012	1	90	32	2517	1	108	45	3020	1	160	51
38	2012	1	102	32	2517	1	124	45	3020	1	160	51
45	2012	1	111	32	2517	1	124	45	3020	1	160	51
57	2012	6	111	32	2517	6	124	45	3020	6	160	51
76	2012	6	111	32	2517	6	124	45	3020	6	160	51
95	2517	6	124	45	2517	6	124	45	3020	6	160	51



1.14.0